

HASZNÁLATI ÚTMUTATÓ

LED LCD MONITOR

(LED Monitor*)

* Az LG LED monitorok LED-háttérvilágítású LCD monitorok.
A készülék használatba vétele előtt figyelmesen olvassa el az útmutatót, és őrizze meg, mert később még szükség lehet rá.

22MP400	22MP41W	22MP410P
24MP400	27MP40W	22MP400P
27MP400	27MP41D	24MP400P
24MP40B	24MP40A	27MP400P
24MP44B	27MP40A	
22MP410	22BP410	

TARTALOM

LICENC	2
ÖSSZESZERELÉS ÉS ELŐKÉSZÍTÉS	3
A MONITOR HASZNÁLATA	8
FELHASZNÁLÓI BEÁLLÍTÁSOK	10
HIBAELHÁRÍTÁS	19
TERMÉKJELLEMZŐK	20

LICENC

Minden típushoz különböző licenc tartozik. A licenccel kapcsolatos további információkért látogasson el a www.lg.com weboldalra.



A HDMI és a HDMI High-Definition Multimedia Interface kifejezések, valamint a HDMI embléma a HDMI Licensing Administrator, Inc. védjegyei vagy bejegyzett védjegyei az Amerikai Egyesült Államokban és más országokban.

ÖSSZESZERELÉS ÉS ELŐKÉSZÍTÉS

FIGYELEM

- A biztonság és a termék teljesítményének biztosításához mindig eredeti tartozékokat használjon.
- A garancia nem terjed ki a bizonytalan eredetű tartozékok használata által okozott károkra és sérülésekre.
- A mellékelt alkatrészek használatát javasoljuk.
- Ha nem LG-tanúsítvánnyal ellátott kábelt használ, akkor előfordulhat, hogy a kép nem jelenik meg, vagy hogy a kép zajos lesz.
- A dokumentumban látható illusztrációk általános eljárásokat mutatnak be, ezért az ábrák eltérhetnek a tényleges termék megjelenésétől.
- Ne vigyen fel idegen anyagot (olajat, kenőanyagot stb.) a csavarokra a termék összeszerelésekor. (Ha így tesz, azzal károsíthatja a terméket.)
- Ha túlzottan nagy erővel húzza meg a csavarokat, az a monitor károsodását okozhatja. A készülék garanciája nem vonatkozik az így okozott kárra.
- Ne szállítsa a monitort fejjel lefelé úgy, hogy csak a talpazatot fogja. Ilyenkor az állvány kicsúszhat a monitorból, és személyi sérülést okozhat.
- Ha megemeli vagy áthelyezi a monitort, ne érjen a képernyőhöz. A képernyőre kifejtett erő annak sérülését okozhatja.

MEGJEGYZÉS

- A részegységek eltérhetnek az itt láthatóktól.
- A készülék nagyobb teljesítménye érdekében, a használati útmutatóban szereplő minden termékinformáció és specifikáció előzetes értesítés nélkül megváltozhat.
- Az opcionális tartozékok beszerzéséhez látogasson el egy elektronikai szaküzletbe vagy webáruházba, vagy forduljon ahhoz a forgalmazóhoz, ahol a készüléket vásárolta.
- A mellékelt tápkábel a régiótól függően eltérő lehet.

Támogatott illesztőprogramok és szoftverek

Letöltheti és telepítheti a legfrissebb verziót az LGE honlapjáról (www.lg.com).

Illesztőprogramok és szoftverek	Telepítési prioritás
Monitor illesztőprogramja	Ajánlott
OnScreen Control	Ajánlott

A készülék és a gombok leírása

22MP400
22MP410
22MP41W
22BP410

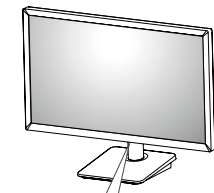
22MP410P
22MP400P

24MP400
27MP400
24MP400P
27MP400P

24MP40B
24MP44B

27MP40W
27MP41D

24MP40A
27MP40A



Joystick gomb



Joystick gomb

A joystick gomb használata

A monitor funkcióit egyszerűen vezérelheti a joystick gomb megnyomásával vagy az ujjával balra/jobbra/fel/le elmozdítva azt.

Alapfunkciók

		Bekapcsolás	Nyomja meg a joystick gombot egyszer az ujjával a monitor bekapcsolásához.
		Kikapcsolás	Nyomja meg és tartsa lenyomva a joystick gombot 3 másodpercnél tovább az ujjával a monitor kikapcsolásához.

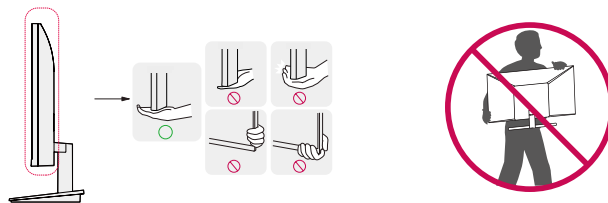
! MEGJEGYZÉS

- A joystick gomb a monitor alján található.

A monitor mozgatása és felemelése

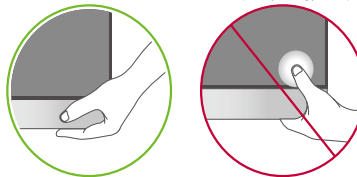
Kövesse ezen utasításokat, hogy a monitor mozgatásakor vagy felemelésekor megóvja azt a karcolásoktól vagy egyéb sérülésektől, illetve formától és mérettől függetlenül biztonságosan szállíthassa.

- A monitort szállítás előtt az eredeti dobozában vagy csomagolásában ajánlatos elhelyezni.
- A monitor mozgatása vagy felemelése előtt húzza ki a tápkábelt és az összes többi kábelt.
- Tartsa erősen a monitor alját és oldalát. Ne fogja meg a panelt.
- Amikor tartja, fordítsa el magától a monitort, nehogy a képernyő megkarcolódjon.
- A monitort a szállítás során óvja az ütődésektől és a túlzott rázkódástól.
- A monitor mozgatásakor tartsa azt függőleges helyzetben, és ne fordítsa a monitort az oldalára, illetve ne döntse oldalra.



! FIGYELEM

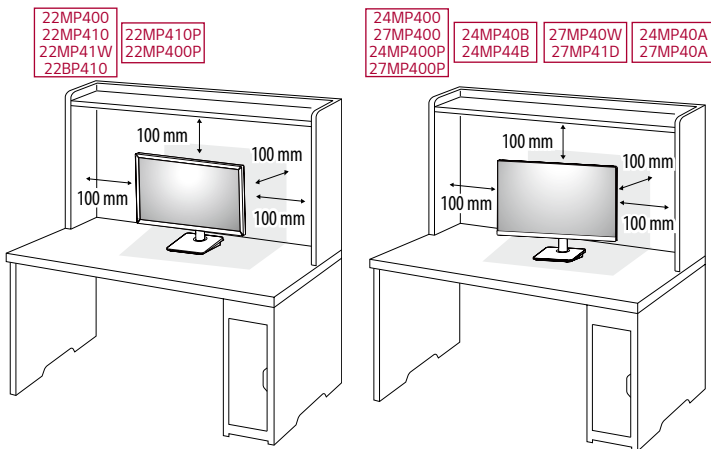
- Lehetőleg ne érintse meg a monitor képernyőjét.
 - Ellenkező esetben károsodhat a képernyő vagy a képek előállításához használt képpontok.



- Ha talpazat nélkül használja a monitorpanelt, annak joystick gombja instabillá teheti a monitort vagy adott esetben hozzájárulhat annak leeséséhez. A monitor leesése kárt okozhat a készülékben és személyi sérülés kockázatával is járhat. Emellett, a joystick gomb is elromolhat.

Asztali elhelyezés

- Emelje fel a monitort, és helyezze az asztalra függőleges helyzetben. A megfelelő szellőzés biztosítása érdekében a monitort legalább 100 mm távolságra helyezze a faltól.



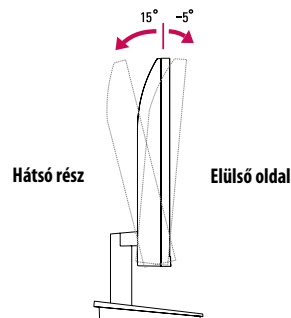
⚠ FIGYELEM

- A monitor mozgatása vagy felszerelése előtt húzza ki a tápkábel. Fennáll az áramütés veszélye.
- Ügyeljen rá, hogy minden esetben a termék csomagjában található tápkábel használja, illetve, hogy a tápkábel csak földelt fali csatlakozóhoz csatlakoztassa.
- Ha egy másik tápkábelre van szüksége, keresse fel helyi termékforgalmazóját vagy a legközelebbi márkakereskedést.

A képernyő dőlésszögének beállítása

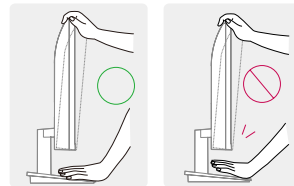
- 1 Állítsa a talpra felszerelt monitort függőleges helyzetbe.
- 2 Állítsa be a képernyő dőlésszögét.

A kényelmes megtekintés érdekében a képernyő dőlésszöge -5° és 15° fok között állítható előre- vagy hátrafelé.



⚠ VIGYÁZAT

- A képernyő beállításakor az ujszerűlések elkerülése érdekében ne tartsa a monitor keretének alsó részét az ábrán látható módon.
- Legyen óvatos, ne érintse, illetve ne nyomja meg a képernyő területét, amikor a képernyő dőlésszögét állítja.

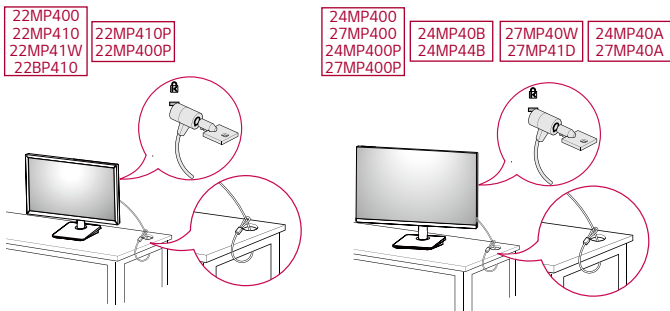


A Kensington zár használata

A Kensington biztonsági rendszer csatlakozója a monitor hátlapján található.

A felszereléssel és használattal kapcsolatos további tudnivalóért nézze meg a Kensington zár használati útmutatóját, vagy keresse fel a <http://www.kensington.com> honlapot.

Rögzítse a monitort egy asztalhoz a Kensington biztonsági rendszer segítségével.



! MEGJEGYZÉS

- A Kensington biztonsági rendszer opcionális tartozék. Az opcionális tartozékokat a legtöbb elektronikai szaküzletben beszerezheti.

A fali rögzítőlap felszerelése

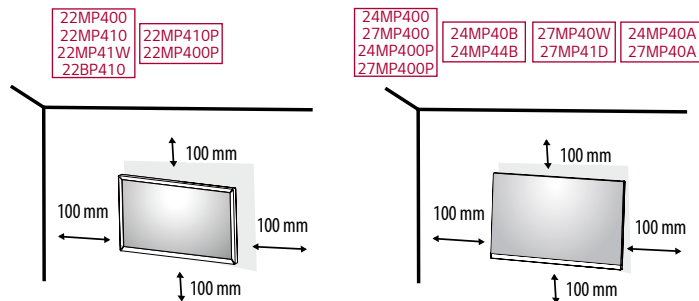
Ez a monitor megfelel a fali rögzítőlapra vagy egyéb kompatibilis eszközökre vonatkozó specifikációknak.

! MEGJEGYZÉS

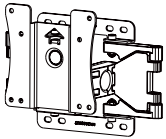
- A fali rögzítő külön kapható.
- További felszerelési információért nézze meg a fali rögzítőlap szerelési útmutatóját.
- Ügyeljen, hogy a fali rögzítőlap felszerelése során ne alkalmazzon túl nagy erőt, mivel azzal a képernyő sérülését okozhatja.
- Távolítsa el az állványt a monitor fali konzolra való szerelése előtt, az állvány rögzítési folyamatának visszafelé történő elvégzésével.

Falra szerelés

A megfelelő légáramlás érdekében a monitort legalább 100 mm távolságra szerelje fel a faltól, és minden oldalon hagyjon kb. 100 mm szabad helyet. Részletes felszerelési útmutatásért forduljon a legközelebbi márkakereskedéshez. Vagy olvassa el a döntött fali tartókonzol felszerelésével és beállításával kapcsolatos tájékoztatást az útmutatóban.



A monitor falra szereléséhez csatlakoztassa a (külön beszerezhető) fali tartókonzolt a monitor hátuljához. Győződjön meg róla, hogy a fali tartókonzol biztonságosan van a monitorhoz és a falhoz rögzítve.

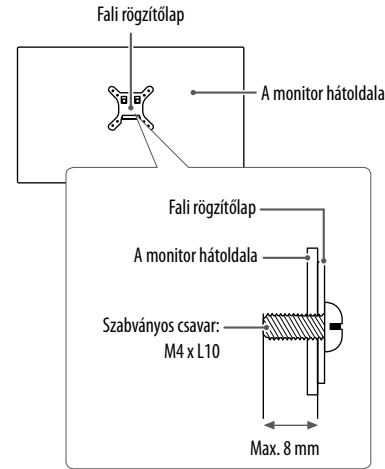
Fali konzol (mm)	75 x 75
Szabványos csavar	M4 x L10
Csavarok száma	4
Fali rögzítőlap (opcionális)	LSW 149 

! MEGJEGYZÉS

- A VESA szabványnak nem megfelelő csavar kárt tehet a termékben, a monitor pedig leeshet. Az LG Electronics nem vállal felelősséget a szabványostól eltérő csavarok használatából eredő balesetekért.
- A falikonzol-készlet tartalmazza a szerelési útmutatót és a szükséges alkatrészeket is.
- A fali tartókonzol opcionális tartozék. Az opcionális tartozékokat a helyi termékforgalmazótól szerezheti be.
- A csavar hossza falikonzolonként eltérő lehet. Ha a szabványnál hosszabb csavarokat használ, azzal a készülék belsejének károsodását okozhatja.
- További információért kérjük, nézze meg a falikonzol használati útmutatóját.

⚠ FIGYELEM

- Az áramütés elkerülése érdekében húzza ki a tápkábel, mielőtt a monitort elmozdítja vagy szereli.
- Ha a monitort a plafonra vagy ferde falra szereli fel, akkor a monitor leeshet, ami sérülést okozhat. Csak az LG által jóváhagyott fali konzolt használjon, és konzultáljon a helyi forgalmazóval vagy más szakemberrel.
- Ha túlzottan nagy erővel húzza meg a csavarokat, az a monitor károsodását okozhatja. A készülék garanciája nem vonatkozik az így okozott kárra.
- VESA-szabványnak megfelelő fali rögzítőt és csavarokat használjon. A készülék garanciája nem vonatkozik a nem megfelelő tartozékok használata miatt bekövetkező károkra.
- A monitor hátuljától mérve az egyes behelyezett csavarok hossza nem haladhatja meg a 8 mm-t.



A MONITOR HASZNÁLATA

- Az útmutatóban szereplő ábrák eltérhetnek a valódi terméktől.

FIGYELEM

- Ne fejtse ki nyomást a képernyőre hosszabb ideig. Ez a kép torzulását okozhatja.
- Huzamosabb ideig ne jelenítse meg a képernyőn ugyanazt az állóképet. Ez a kép beégését okozhatja. Ha lehetséges, alkalmazzon PC képernyővédőt.
- Amikor a tápkábelt a kimenethez csatlakoztatja, használjon földelt (3 lyukas) foglalatot vagy földelt fali csatlakozót.
- A monitor vibrálhat, amikor hideg helyen kapcsolják be. Ez a jelenség nem rendellenes.
- Néha piros, zöld vagy kék pöttyök jelenhetnek meg a képernyőn. Ez a jelenség nem rendellenes.

Csatlakoztatás személyi számítógéphez

- Ez a monitor támogatja a *Plug and Play szolgáltatást.
- * Plug and Play: Olyan szolgáltatás, amely lehetővé teszi, hogy Ön anélkül adjon hozzá egy eszközt a számítógéphez, hogy bármit újra kellene konfigurálnia vagy bármilyen illesztőprogramot kellene telepíteni.

D-SUB-csatlakozás

Továbbítja az analóg videojeleket a számítógépről a monitorhoz.

MEGJEGYZÉS

- Macintosh D-Sub jelbemeneti kábel csatlakozó használata esetén
- **Mac adapter**

Apple Macintosh használata esetén egy külön csatlakoztatható adapterre van szükség a mellékelt kábel 15 tűs nagy sűrűségű (3 sor) D-SUB VGA csatlakozójának 15 tűs 2 soros csatlakozóvá alakításához.

HDMI-csatlakozás

Továbbítja a digitális video- és audiojeleket a számítógépről a monitorhoz.

FIGYELEM

- Ha DVI-HDMI vagy DVI-DP (DisplayPort) átalakítót csatlakoztat a HDMI-kábelre, az kompatibilitási problémákat okozhat.
- HDMI-tanúsítvánnyal ellátott kábelt használjon. Ha nem HDMI-tanúsítvánnyal ellátott kábelt használ, akkor előfordulhat, hogy nem jelenik meg a kép, vagy hogy csatlakozási hiba jelentkezik.
- Ajánlott HDMI-kábel típusok
 - High-Speed HDMI™-kábel
 - High-Speed with Ethernet HDMI™-kábel

Csatlakoztatás AV eszközhöz

HDMI-csatlakozás

A HDMI továbbítja a digitális video- és audiojeleket az AV-eszköztől a monitorhoz.

! MEGJEGYZÉS

- Ha DVI-HDMI vagy DVI-DP (DisplayPort) átalakítót csatlakoztat a HDMI-kábelre, az kompatibilitási problémákat okozhat.
- HDMI-tanúsítvánnyal ellátott kábelt használjon. Ha nem HDMI-tanúsítvánnyal ellátott kábelt használ, akkor előfordulhat, hogy nem jelenik meg a kép, vagy hogy csatlakozási hiba jelentkezik.
- Ajánlott HDMI-kábel típusok
 - High-Speed HDMI™-kábel
 - High-Speed with Ethernet HDMI™-kábel

FELHASZNÁLÓI BEÁLLÍTÁSOK

! MEGJEGYZÉS

- A monitor képernyőjén megjelenő (OSD-) menük kismértékben eltérhetnek a kézikönyvben szereplőktől.

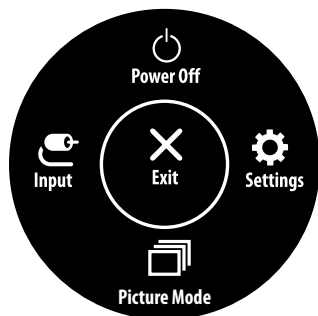
A főmenü aktiválása



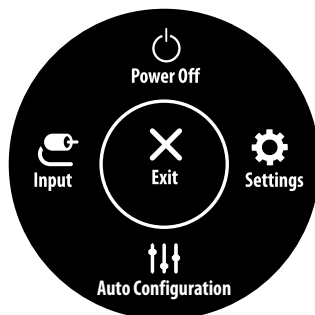
- 1 Nyomja meg a joystick gombot a monitor alján.
- 2 Mozgassa a joystick gombot felfelé/lefelé és balra/jobbra az opciók beállításához.
- 3 Nyomja meg ismét a joystick gombot a főmenüből való kilépéshez.

Gomb	Menüállapot	Leírás
	Főmenü letiltva	A főmenü aktiválása.
	Főmenü engedélyezve	Kilépés a főmenüből. (A gombot 3 másodpercnél tovább nyomva tartva kapcsolhatja ki a monitort. A monitort így bármikor kikapcsolhatja, akkor is, amikor aktív a képernyőmenü.)
	◀ Főmenü engedélyezve	Az Input (Bemenet) funkció megnyitása.
	▶ Főmenü engedélyezve	A Settings (Beállítások) funkcióinak megnyitása.
	▲ Főmenü letiltva	Megjeleníti a jelenlegi bemeneti forrás információit.
	▲ Főmenü engedélyezve	A monitor kikapcsolása.
	▼ Főmenü letiltva	Megjeleníti a jelenlegi bemeneti forrás információit.
	▼ Főmenü engedélyezve	A Picture Mode (Képzemmód) funkció megnyitása. (csak HDMI esetén)

A fő menüfunkciók



(csak HDMI esetén)



(csak D-SUB esetén)

Főmenü	Leírás
Input (Bemenet)	A bemeneti mód beállítása.
Power Off (Kikapcsolás)	A monitor kikapcsolása.
Settings (Beállítások)	A képernyőbeállítások konfigurálása.
Picture Mode (Képzemmód)	A képzemmód beállítása.
Exit (Kilépés)	Kilépés a főmenüből.
Auto Configuration	Használja az Auto configuration (Automatikus konfigurálás) opciót az optimális kijelzőhöz D-SUB alatt.

Menübeállítások

- 1 Az Képernyőmenü megtekintéséhez nyomja meg a monitor alján található joystick gombot, majd lépjen be a **Settings (Beállítások)** elembe.
- 2 Mozgassa a joystick gombot felfelé/lefelé és balra/jobbra az opciók beállításához.
- 3 A felsőbb menübe való visszatéréshez vagy egyéb menüelemek beállításához mozgassa a joystick gombot ◀ irányba vagy nyomja meg azt (⏪).
- 4 Ha ki szeretne lépni a képernyőmenüből, mozgassa a joystick gombot ◀ irányba, amíg ki nem lép.



Quick Settings



Input



Picture




General

BEÁLLÍTÁSOK TESTRESZABÁSA

Quick Settings (Gyorsbeállítások)

Settings (Beállítások) > Quick Settings (Gyorsbeállítások)	Leírás	
Brightness (Fényerő)	A képernyő kontrasztjának és fényerejének beállítása.	
Contrast (Kontraszt)		
Auto Configuration (Automatikus konfigurálás)	No (Nem)	Kiválasztás törlése.
	Yes (Igen)	Használja az Auto configuration (Automatikus konfigurálás) opciót az optimális kijelzőhöz D-SUB alatt.

Input (Bemenet)

Settings (Beállítások) > Input (Bemenet)	Leírás	
Input List (Bemeneti lista)	A bemeneti üzemmód kiválasztása.	
Aspect Ratio (Képarány)	A képernyő arányának beállítása.	
	Full Wide (Teljes szélesség)	A videó széles képernyőn való megjelenítése, a videó jelbemenettől függetlenül.
	Original (Eredeti)	A videó megjelenítése a videó bemeneti jelének képaránya szerint.
	 MEGJEGYZÉS • Az opciók le lehetnek tiltva az ajánlott felbontásnál (1920 x 1080).	


Picture (Kép)

Settings (Beállítások) > Picture (Kép)	Leírás	
Picture Mode (Képzemmód)	Custom (Egyéni)	A felhasználó beállíthatja az egyes elemeket. A főmenü színmódjának beállítása.
	Reader (Olvasó)	Optimalizálja a képernyőt a dokumentumok megjelenítéséhez. Élénkítheti a képernyőt az OSD menüben.
	Photo	Fényképek megjelenítéséhez optimalizálja a képernyőt.
	Cinema (Mozi)	Optimalizálja a képernyőt a videó vizuális hatásainak javításához.
	Color Weakness (Színvak üzemmód)	Ez a mód azoknak a felhasználóknak való, akik nem tudnak különbséget tenni a piros és a zöld között. Lehetővé teszi, hogy a szintévesztő felhasználók is könnyen megkülönböztessék a két szint egymástól.
	Game	Optimalizálja a képernyőt a játékhoz.

! MEGJEGYZÉS

- Ha a **Picture Mode (Képzemmód)** változik, a képernyő villódzhat, vagy a számítógép monitorának képfelbontása is megváltozhat.
- Ez egy segédeszköz színvak felhasználók számára. Ezért, ha a képernyő nézése nem kényelmes, kapcsolja ki ezt a funkciót.
- Ez a funkció bizonyos képeknél nem tud megkülönböztetni bizonyos színeket.

Settings (Beállítások) > Picture (Kép)	Leírás		
Picture Adjust (Kép beállítása)	Brightness (Fényerő)	Beállítja a képernyő fényerejét.	
	Contrast (Kontraszt)	Beállítja a képernyő kontrasztját.	
	Sharpness (Képelesség)	A másodlagos képernyő élességének beállítása.	
	SUPER RESOLUTION+	High (Magas)	Optimális képminőség jelenik meg, ha a felhasználó kristálytiszta képeket kíván. HQ videó vagy játék esetén megfelelő.
		Middle (Közepes)	Optimális képminőség jelenik meg, ha a felhasználó magas és alacsony módok közötti képeket akar kényelmesen nézni. UCC vagy SD videó esetén megfelelő.
		Low (Alacsony)	Optimális képminőség jelenik meg, ha a felhasználó sima és természetes képekre vágyik. Lassan mozgó képeknél vagy állóképeknél megfelelő.
		Off (Ki)	Válassza ezt az opciót mindennapos használatra. A SUPER RESOLUTION+ ki van kapcsolva ebben a módban.
		<p>! MEGJEGYZÉS</p> <ul style="list-style-type: none"> Mivel ez a funkció az alacsony felbontású képek élesebbé tételére szolgál, ezért normál szöveg vagy ikonok esetében nem javasolt a használata. Ilyenkor ugyanis szükségtelenül élessé válhat a kép. 	
	Black Level (Fekete szint)	Beállíthatja a kontrasztot (csak HDMI esetén). <ul style="list-style-type: none"> Eltolás: A videojel referenciájaként ez a legsötétebb szín, amelyet a monitor képes megjeleníteni. 	
		High (Magas)	Megtartja a képernyő jelenlegi kontrasztarányát.
		Low (Alacsony)	Csökkenti a feketeszintet, és növeli a fehérszintet a képernyő jelenlegi kontrasztarányához képest.
	DFC	On (Be)	A fényerő automatikus beállítása a kijelzőnek megfelelően.
Off (Ki)		Kikapcsolja a DFC funkciót.	

Game Adjust (Játék beállítása)	Response Time (Válaszidő)	A megjelenített képek válaszidejének beállítása a képernyő sebessége alapján. Normál környezet esetén ajánlott a Fast (Gyors) beállítás használata. Gyorsan mozgó kép esetén ajánlott a Faster (Gyorsabbra) beállítás használata. Miután kiválasztotta a Gyorsabb Üzem mód opciót, Mozgás-elmosódás jelentkezhet, az adott médiatartalomtól függően.	
		Faster (Gyorsabbra)	A válaszidőt Faster (Gyorsabbra) értékre állítja be.
		Fast (Gyors)	A válaszidőt Fast (Gyors) értékre állítja be.
		Normal (Normál)	A válaszidőt Normal (Normál) értékre állítja be.
		Off (Ki)	Kikapcsolja a funkciót.
	FreeSync (Kivéve 22BP410)	Folyamatos és természetes képet biztosít a ki- és bemeneti jelek vertikális szinkronizálása révén.  FIGYELEM	
		<ul style="list-style-type: none"> • Támogatott interfész: HDMI • Támogatott grafikus kártyák: Olyan grafikus kártya szükséges, amely támogatja az AMD "FreeSync" funkcióját. • Támogatott verzió: Ügyeljen rá, hogy a grafikus kártya mindig a legfrissebb driverrel legyen telepítve! • További információkért és használati feltételekért kérjük, látogasson el az AMD honlapjára, az alábbi internetes címen: http://www.amd.com/FreeSync. 	
		On (Be)	FreeSync bekapcsolása.
		Off (Ki)	FreeSync funkció kikapcsolása.
	Black Stabilizer (Feketestabilizátor)	Szabályozhatja a fekete kontrasztját, hogy jobban láthatóak legyenek a sötét jelenetek. A Black Stabilizer (Feketestabilizátor) értékének növelése világosabbá teszi a sötétszürke területeket. (Sötét játékokban jobban kivehetővé válnak az egyes elemek.) A Black Stabilizer (Feketestabilizátor) értékének csökkentése sötétebbé teszi a sötétszürke területeket, és növeli a képernyőn a dinamikus kontrasztot.	
Crosshair (Célkereszt)	A „célkereszt” funkció jelet ad a képernyő közepén az FPS (elsőszemélyes lövöldözős) játékoknál. A felhasználók kiválaszthatják a négy különböző Crosshair (célkereszt) közül azt a Crosshair (célkereszt) megjelenést, amely a legjobban illeszkedik a játék környezetükhöz.		

Color Adjust (Színbeállítás)	Gamma	Mode 1, Mode 2, Mode 3	Minél nagyobb a gamma értéke, a kép annál sötétebbé válik. Hasonlóképpen, minél alacsonyabb a gamma értéke, a kép annál világosabbá válik.
		Mode 4	Ha nem kell módosítania a gamma beállításokon, válassza a Mode 4 opciót!
	Color Temp (Színhőmérséklet)	A gyári alapértelmezett beállítás színtelítettségének kiválasztása. Custom (Egyéni): A felhasználó pirosra, zöldre vagy kékre állíthatja testreszabás által. Warm (Meleg): Pirosas színárnyalatúra állítja a képernyőt. Medium (Közepes): A vörös és a kék tónus közé állítja be a képernyő színtelítettségét. Cool (Hűvös): Kékes színárnyalatúra állítja a képernyőt.	
	Red (Piros)	A kép színének testreszabása a piros, zöld és kék szín használatával.	
	Green (Zöld)		
Blue (Kék)			
Configuration Adjust (csak D-SUB esetén)	Horizontal	A kép balra és jobbra mozgatható.	
	Vertical	A kép felfelé és lefelé mozgatható.	
	Clock	A képernyő háttérében látható függőleges sávok csíkok csökkentése. A vízszintes képernyőméret is megváltozik.	
	Phase	A kijelző fókuszanak beállítása. Ezzel eltávolíthatja a vízszintes képzajokat, és tisztítja vagy élesíti az alakok képét.	
Resolution (csak D-SUB esetén)	A felhasználó beállíthatja a kívánt felbontást. Ez az opció csak akkor engedélyezett, ha számítógépe képernyőjének felbontása a következő (csak D-SUB esetén).		
	! MEGJEGYZÉS		
	• A funkció csak akkor kerül kikapcsolásra, ha számítógépe képernyőjének felbontását az alábbira állítja, kivéve a számítógép rossz kimeneti felbontását.		
	1024x768, 1280x768, 1360x768, 1366x768, Off		
	1280x960, 1600x900, Off		
1440x900, 1600x900, Off			
Picture Reset (Kép visszaállítása)	Do you want to reset your settings? (Szeretné visszaállítani a beállításokat?)	No (Nem)	A kiválasztás visszavonása.
		Yes (Igen)	Az alapértelmezett beállításokra való visszaállítás.

General (Általános)

Settings (Beállítások) > General (Általános)	Leírás		
Language (Nyelv)	A kijelzőn megjelenő funkciók nyelvének kiválasztása.		
SMART ENERGY SAVING	High (Magas)	Engedélyezi a SMART ENERGY SAVING funkciót, mellyel energiát takaríthat megmagas hatékonyságú funkció.	
	Low (Alacsony)	Engedélyezi a SMART ENERGY SAVING funkciót, mellyel energiát takaríthat megalacsony hatékonyságú funkció.	
	Off (Ki)	SMART ENERGY SAVING kikapcsolása.	
	* SMART ENERGY SAVING: Fényerősség kompenzáló algoritmus használatával takarékoskodik az energiával.		
Automatic Standby (Automatikus készenlét)	Egy funkció, amelyik automatikusan kikapcsolja a monitort, ha adott ideig nem történik semmi a képen. Beállíthatja az időzítőt az automatikus kikapcsoláshoz. (8H, 6H, 4H és 0ff)		
OSD Lock (OSD zár)	Megakadályozza a billentyűzettel történő téves bevitelt.		
	On (Be)	A billentyűzettel történő bevitel ki van kapcsolva.	
	<p>! MEGJEGYZÉS</p> <ul style="list-style-type: none"> Az összes funkció le van tiltva, kivéve a következőket: Brightness (Fényerő), Contrast (Kontraszt) a Quick Settings (Gyorsbeállítások) menüben, Input (Bemenet), OSD Lock (OSD zár) és Information (Információ) a General (Általános) menüben. 		
	Off (Ki)	A billentyűzettel történő bevitel be van kapcsolva.	
Information (Információ)	A következő kijelzőinformációk jelennek meg: Model (Típus) , Total Power On Time (Teljes bekapcsolási idő) , Serial Number (Sorozatszám) , Resolution (Felbontás) .		
Reset	Do you want to reset your settings? (Szeretné visszaállítani a beállításokat?)	No (Nem)	A kiválasztás visszavonása.
		Yes (Igen)	Az alapértelmezett beállításokra való visszaállítás.

! MEGJEGYZÉS

- Az energiatakarékosági adatok értéke a paneltől és a panelbeszállítóktól függően eltérő lehet.
- Ha kiválasztja a SMART ENERGY SAVING opciónál a **High (Magas)** vagy **Low (Alacsony)** lehetőséget, a monitor fényereje alacsonyabbá vagy magasabbá válhat, a forrástól függően.

HIBAELEHÁRÍTÁS

Mielőtt segítséget hívna, ellenőrizze a következőket.

Nem jelenik meg kép	
Csatlakoztatva van a képernyő tápkábele?	<ul style="list-style-type: none">Ellenőrizze, és nézze meg, hogy a tápkábel megfelelően csatlakoztatva van-e a fali aljzatba.
Lát Out of Range (Tartományon kívül) üzenetet a képernyőn?	<ul style="list-style-type: none">Ez az üzenet akkor jelenik meg, ha a számítógéptől (videokártyától) érkező jel a képernyő vízszintes vagy függőleges frekvenciatartományán kívülre esik. Az útmutató „Műszaki adatok” fejezete alapján konfigurálja újra a képernyőt.
Lát No Signal (Nincs jel) üzenetet a képernyőn?	<ul style="list-style-type: none">Miután a monitor a No Signal (Nincs jel) üzenetet adja, a monitor átkapcsol DPM üzemmódba.Ez akkor jelenik meg, ha a jelkábel a számítógép és a monitor között nincs csatlakoztatva. Ellenőrizze a kábelt, és csatlakoztassa újra.
Nem tudja vezérelni az OSD egyes funkcióit?	
Nem tudja kiválasztani az OSD egyes menüit?	<ul style="list-style-type: none">Bármikor kioldhatja az OSD vezérlőit az OSD zármenübe való belépéssel és az elemek kikapcsolásával.

FIGYELEM

- Ellenőrizze a **Control Panel ► Display ► Settings (Vezérlőpult ► Megjelenítés ► Beállítások)** menüben, hogy a frekvencia vagy a felbontás beállítását módosították-e. Amennyiben módosították, állítsa vissza a videokártyát az ajánlott felbontásra.
- Ha nem az ajánlott felbontás (optimális felbontás) van kiválasztva, előfordulhat, hogy a betűk torzítva jelennek meg, és a képernyő elhomályosul, egy része nem látszik vagy torz. Feltétlenül az ajánlott felbontás legyen kiválasztva.
- A beállítási mód számítógépenként és operációs rendszerenként eltérő lehet, és előfordulhat, hogy a videokártya nem támogatja az adott felbontást. Ebben az esetben forduljon a számítógép vagy a videokártya gyártójához.

A képernyőkép nem megfelelő	
A képernyő egyszínű vagy a színe rendellenes.	<ul style="list-style-type: none">Ellenőrizze a jelkábel megfelelő csatlakoztatását, és szükség esetén csavarhúzóval szorítsa meg.Győződjön meg róla, hogy a videokártya megfelelően be van helyezve a nyílásba.Állítsa a színbeállítást több mint 24 bitre (true color) a Control Panel ► Settings (Vezérlőpult ► Beállítások) menüben.
A képernyő villog.	<ul style="list-style-type: none">Ellenőrizze, hogy a képernyő összefűzés módba van-e állítva, és ha igen, állítsa be az ajánlott felbontást.
Lát „Unrecognized monitor, Plug&Play (VESA DDC) monitor found” (Ismeretlen monitor, Plug&Play (VESA DDC) monitor érzékelése) üzenetet?	
Telepítette a képernyő illesztőprogramját?	<ul style="list-style-type: none">Mindenképpen a mi honlapunkról telepítse a kijelzési illesztőprogramot: http://www.lg.com.Feltétlenül ellenőrizze, hogy a videokártya támogatja-e a Plug&Play funkciót.
Kijelző villog	
Ha nem a javasolt időzítést állította be?	<ul style="list-style-type: none">A képernyő villog, ha a HDMI 1080i 60/50 Hz időzítést választja. Kérjük, állítsa az időzítést a javasolt 1080P értékre.

TERMÉKJELLEMZŐK

22MP400 | 22MP400P

Színmélység	8 bites színek támogatva.	
Felbontás	Maximális felbontás	1920 x 1080 , 75 Hz-en (HDMI) 1920 x 1080 , 60 Hz-en (D-Sub)
	Ajánlott felbontás	1920 x 1080, 60 Hz-en
Tápellátás	Energiabesorolás	19 V --- 1,3 A
	Energiafogyasztás	Bekapcsolt mód: 18 W jellemző érték (Jellemzől)* Készenléti mód (Készenléti üzemmód) ≤ 0,3 W ** Kikapcsolt mód ≤ 0,3 W
AC/DC adapter	<p>ADS-40SG-19-3 19025G, gyártó: SHENZHEN HONOR ELECTRONIC, ADS-40FSG-19 19025GPG-1, gyártó: SHENZHEN HONOR ELECTRONIC, ADS-40FSG-19 19025GPBR-1, gyártó: SHENZHEN HONOR ELECTRONIC, ADS-40FSG-19 19025GPI-1, gyártó: SHENZHEN HONOR ELECTRONIC, ADS-40FSG-19 19025GPCU-1, gyártó: SHENZHEN HONOR ELECTRONIC, ADS-40FSG-19 19025GPB-2, gyártó: SHENZHEN HONOR ELECTRONIC, ADS-25SFA-19-3 19025E, gyártó: SHENZHEN HONOR ELECTRONIC, ADS-25FSF-19 19025EPCU-1, gyártó: SHENZHEN HONOR ELECTRONIC, ADS-25FSF-19 19025EPBR-1, gyártó: SHENZHEN HONOR ELECTRONIC, ADS-25FSF-19 19025EPI-1, gyártó: SHENZHEN HONOR ELECTRONIC, ADS-25FSF-19 19025EPG-1, gyártó: SHENZHEN HONOR ELECTRONIC, ADS-25FSF-19 19025EPB-1, gyártó: SHENZHEN HONOR ELECTRONIC, LCAP21, gyártó: LIEN CHANG ELECTRONIC ENTERPRISE, LCAP26-A, gyártó: LIEN CHANG ELECTRONIC ENTERPRISE, LCAP26-E, gyártó: LIEN CHANG ELECTRONIC ENTERPRISE, LCAP26-I, gyártó: LIEN CHANG ELECTRONIC ENTERPRISE, LCAP26-B, gyártó: LIEN CHANG ELECTRONIC ENTERPRISE,</p>	

	WA-24C19FS, gyártó: Asian Power Devices Inc., WA-24C19FN, gyártó: Asian Power Devices Inc., DA-24B19, gyártó: Asian Power Devices Inc., AD10560LF, gyártó: PI Electronics (H.K.) Ltd., AD2139S20, gyártó: PI Electronics (H.K.) Ltd., AD2139G20, gyártó: PI Electronics (H.K.) Ltd. Kimenet: 19 V $\overline{\text{---}}$ 1,3 A		
Környezeti feltételek	Üzemeltetési feltételek	Hőmérséklet	0 °C és 40 °C között
		Páratartalom	Legfeljebb 80 %
	Tárolási körülmények	Hőmérséklet	-20 °C és 60 °C között
		Páratartalom	Legfeljebb 85 %
Méret	Monitor mérete (szélesség × magasság × mélység)		
	Állvánnyal együtt	509,6 x 393,2 x 190,0 (mm)	
	Állvány nélkül	509,6 x 304,6 x 58,0 (mm)	
Tömeg (csomagolás nélkül)	Állvánnyal együtt	2,4 kg	
	Állvány nélkül	2,1 kg	

Az adatok értesítés nélkül megváltozhatnak.

A ~ szimbólum váltakozó áramot jelöl, a $\overline{\text{---}}$ szimbólum pedig egyenáramot.

A működési feltételek és a monitor beállítás függvényében az energiafogyasztás szintje eltérő lehet.

* A bekapcsolt üzemmódban való áramfogyasztást az LGE standard teszttel végzik (Teljes Fehér mintázat, maximális felbontás).

** A monitor néhány percen belül (maximum 5 perc múlva) Alvás üzemmódba vált.

*** Ez a kijelző nem támogatja a hangkibocsátást.

TERMÉKJELLEMZŐK

22MP410 | 22MP41W | 22MP410P

Színmélység	8 bites színek támogatva.	
Felbontás	Maximális felbontás	1920 x 1080 , 75 Hz-en (HDMI) 1920 x 1080 , 60 Hz-en (D-Sub)
	Ajánlott felbontás	1920 x 1080, 60 Hz-en
Tápellátás	Energiabesorolás	19 V --- 1,3 A
	Energiafogyasztás	Bekapcsolt mód: 19 W jellemző érték (Jellemzől)* Készenléti mód (Készenléti üzemmód) ≤ 0,3 W ** Kikapcsolt mód ≤ 0,3 W
AC/DC adapter	<p>ADS-40SG-19-3 19025G, gyártó: SHENZHEN HONOR ELECTRONIC, ADS-40FSG-19 19025GPG-1, gyártó: SHENZHEN HONOR ELECTRONIC, ADS-40FSG-19 19025GPBR-1, gyártó: SHENZHEN HONOR ELECTRONIC, ADS-40FSG-19 19025GPI-1, gyártó: SHENZHEN HONOR ELECTRONIC, ADS-40FSG-19 19025GPCU-1, gyártó: SHENZHEN HONOR ELECTRONIC, ADS-40FSG-19 19025GPB-2, gyártó: SHENZHEN HONOR ELECTRONIC, ADS-25SFA-19-3 19025E, gyártó: SHENZHEN HONOR ELECTRONIC, ADS-25FSF-19 19025EPCU-1, gyártó: SHENZHEN HONOR ELECTRONIC, ADS-25FSF-19 19025EPBR-1, gyártó: SHENZHEN HONOR ELECTRONIC, ADS-25FSF-19 19025EPI-1, gyártó: SHENZHEN HONOR ELECTRONIC, ADS-25FSF-19 19025EPG-1, gyártó: SHENZHEN HONOR ELECTRONIC, ADS-25FSF-19 19025EPB-1, gyártó: SHENZHEN HONOR ELECTRONIC, LCAP21, gyártó: LIEN CHANG ELECTRONIC ENTERPRISE, LCAP26-A, gyártó: LIEN CHANG ELECTRONIC ENTERPRISE, LCAP26-E, gyártó: LIEN CHANG ELECTRONIC ENTERPRISE, LCAP26-I, gyártó: LIEN CHANG ELECTRONIC ENTERPRISE, LCAP26-B, gyártó: LIEN CHANG ELECTRONIC ENTERPRISE,</p>	

	WA-24C19FS, gyártó: Asian Power Devices Inc., WA-24C19FN, gyártó: Asian Power Devices Inc., DA-24B19, gyártó: Asian Power Devices Inc., AD10560LF, gyártó: PI Electronics (H.K.) Ltd., AD2139520, gyártó: PI Electronics (H.K.) Ltd., AD2139620, gyártó: PI Electronics (H.K.) Ltd. Kimenet: 19 V $\overline{\text{---}}$ 1,3 A		
Környezeti feltételek	Üzemeltetési feltételek	Hőmérséklet	0 °C és 40 °C között
		Páratartalom	Legfeljebb 80 %
	Tárolási körülmények	Hőmérséklet	-20 °C és 60 °C között
		Páratartalom	Legfeljebb 85 %
Méret	Monitor mérete (szélesség × magasság × mélység)		
	Állvánnyal együtt	511,6 x 383,5 x 190,0 (mm)	
	Állvány nélkül	511,6 x 295 x 40,2 (mm)	
Tömeg (csomagolás nélkül)	Állvánnyal együtt	2,6 kg	
	Állvány nélkül	2,2 kg	

Az adatok értesítés nélkül megváltozhatnak.

A ~ szimbólum váltakozó áramot jelöl, a $\overline{\text{---}}$ szimbólum pedig egyenáramot.

A működési feltételek és a monitor beállítás függvényében az energiafogyasztás szintje eltérő lehet.

* A bekapcsolt üzemmódban való áramfogyasztást az LGE standard teszttel végzik (Teljes Fehér mintázat, maximális felbontás).

** A monitor néhány percen belül (maximum 5 perc múlva) Alvás üzemmódba vált.

*** Ez a kijelző nem támogatja a hangkibocsátást.

TERMÉKJELLEMZŐK

22BP410

Színmélység	8 bites színek támogatva.	
Felbontás	Maximális felbontás	1920 x 1080 , 75 Hz-en (HDMI) 1920 x 1080 , 60 Hz-en (D-Sub)
	Ajánlott felbontás	1920 x 1080, 60 Hz-en
Tápellátás	Energiabesorolás	19 V --- 1,3 A
	Energiafogyasztás	Bekapcsolt mód: 12,5 W jellemző érték (ENERGY STAR® standard)* Készenléti mód (Készenléti üzemmód) ≤ 0,3 W ** Kikapcsolt mód ≤ 0,3 W
AC/DC adapter	<p>ADS-40SG-19-3 19025G, gyártó: SHENZHEN HONOR ELECTRONIC, ADS-40FSG-19 19025GPG-1, gyártó: SHENZHEN HONOR ELECTRONIC, ADS-40FSG-19 19025GPBR-1, gyártó: SHENZHEN HONOR ELECTRONIC, ADS-40FSG-19 19025GPI-1, gyártó: SHENZHEN HONOR ELECTRONIC, ADS-40FSG-19 19025GPCU-1, gyártó: SHENZHEN HONOR ELECTRONIC, ADS-40FSG-19 19025GPB-2, gyártó: SHENZHEN HONOR ELECTRONIC, ADS-25SFA-19-3 19025E, gyártó: SHENZHEN HONOR ELECTRONIC, ADS-25FSF-19 19025EPCU-1, gyártó: SHENZHEN HONOR ELECTRONIC, ADS-25FSF-19 19025EPBR-1, gyártó: SHENZHEN HONOR ELECTRONIC, ADS-25FSF-19 19025EPI-1, gyártó: SHENZHEN HONOR ELECTRONIC, ADS-25FSF-19 19025EPG-1, gyártó: SHENZHEN HONOR ELECTRONIC, ADS-25FSF-19 19025EPB-1, gyártó: SHENZHEN HONOR ELECTRONIC, LCAP21, gyártó: LIEN CHANG ELECTRONIC ENTERPRISE, LCAP26-A, gyártó: LIEN CHANG ELECTRONIC ENTERPRISE, LCAP26-E, gyártó: LIEN CHANG ELECTRONIC ENTERPRISE, LCAP26-I, gyártó: LIEN CHANG ELECTRONIC ENTERPRISE, LCAP26-B, gyártó: LIEN CHANG ELECTRONIC ENTERPRISE,</p>	

	WA-24C19FS, gyártó: Asian Power Devices Inc., WA-24C19FN, gyártó: Asian Power Devices Inc., DA-24B19, gyártó: Asian Power Devices Inc., AD10560LF, gyártó: PI Electronics (H.K.) Ltd., AD2139520, gyártó: PI Electronics (H.K.) Ltd., AD2139620, gyártó: PI Electronics (H.K.) Ltd. Kimenet: 19 V $\overline{\text{---}}$ 1,3 A		
Környezeti feltételek	Üzemeltetési feltételek	Hőmérséklet	0 °C és 40 °C között
		Páratartalom	Legfeljebb 80 %
	Tárolási körülmények	Hőmérséklet	-20 °C és 60 °C között
		Páratartalom	Legfeljebb 85 %
Méret	Monitor mérete (szélesség × magasság × mélység)		
	Állvánnyal együtt	511,6 x 383,5 x 190,0 (mm)	
	Állvány nélkül	511,6 x 295 x 40,2 (mm)	
Tömeg (csomagolás nélkül)	Állvánnyal együtt	2,6 kg	
	Állvány nélkül	2,2 kg	

Az adatok értesítés nélkül megváltozhatnak.

A ~ szimbólum váltakozó áramot jelöl, a $\overline{\text{---}}$ szimbólum pedig egyenáramot.

A működési feltételek és a monitor beállítás függvényében az energiafogyasztás szintje eltérő lehet.

* A bekapcsolt állapotban mért áramfogyasztást ENERGY STAR® tesztelési szabvány szerint mérik.

** A monitor néhány percen belül (maximum 5 perc múlva) Alvás üzemmódba vált.

*** Ez a kijelző nem támogatja a hangkibocsátást.

TERMÉKJELLEMZŐK

24MP400 24MP40B 24MP44B 24MP40A 24MP400P

Színmélység	8 bites színek támogatva.	
Felbontás	Maximális felbontás	1920 x 1080 , 75 Hz-en (HDMI) 1920 x 1080 , 60 Hz-en (D-Sub)
	Ajánlott felbontás	1920 x 1080, 60 Hz-en
Tápellátás	Energiabesorolás	19 V --- 1,3 A
	Energiafogyasztás	Bekapcsolt mód: 19 W jellemző érték (Jellemzől)* Készenléti mód (Készenléti üzemmód) ≤ 0,3 W ** Kikapcsolt mód ≤ 0,3 W
AC/DC adapter	<p>ADS-40SG-19-3 19025G, gyártó: SHENZHEN HONOR ELECTRONIC, ADS-40FSG-19 19025GPG-1, gyártó: SHENZHEN HONOR ELECTRONIC, ADS-40FSG-19 19025GPBR-1, gyártó: SHENZHEN HONOR ELECTRONIC, ADS-40FSG-19 19025GPI-1, gyártó: SHENZHEN HONOR ELECTRONIC, ADS-40FSG-19 19025GPCU-1, gyártó: SHENZHEN HONOR ELECTRONIC, ADS-40FSG-19 19025GPB-2, gyártó: SHENZHEN HONOR ELECTRONIC, ADS-25SFA-19-3 19025E, gyártó: SHENZHEN HONOR ELECTRONIC, ADS-25FSF-19 19025EPCU-1, gyártó: SHENZHEN HONOR ELECTRONIC, ADS-25FSF-19 19025EPBR-1, gyártó: SHENZHEN HONOR ELECTRONIC, ADS-25FSF-19 19025EPI-1, gyártó: SHENZHEN HONOR ELECTRONIC, ADS-25FSF-19 19025EPG-1, gyártó: SHENZHEN HONOR ELECTRONIC, ADS-25FSF-19 19025EPB-1, gyártó: SHENZHEN HONOR ELECTRONIC, LCAP21, gyártó: LIEN CHANG ELECTRONIC ENTERPRISE, LCAP26-A, gyártó: LIEN CHANG ELECTRONIC ENTERPRISE, LCAP26-E, gyártó: LIEN CHANG ELECTRONIC ENTERPRISE, LCAP26-I, gyártó: LIEN CHANG ELECTRONIC ENTERPRISE, LCAP26-B, gyártó: LIEN CHANG ELECTRONIC ENTERPRISE,</p>	

	WA-24C19FS, gyártó: Asian Power Devices Inc., WA-24C19FN, gyártó: Asian Power Devices Inc., DA-24B19, gyártó: Asian Power Devices Inc., AD10560LF, gyártó: PI Electronics (H.K.) Ltd., AD2139S20, gyártó: PI Electronics (H.K.) Ltd., AD2139G20, gyártó: PI Electronics (H.K.) Ltd. Kimenet: 19 V $\overline{\text{---}}$ 1,3 A		
Környezeti feltételek	Üzemeltetési feltételek	Hőmérséklet	0 °C és 40 °C között
		Páratartalom	Legfeljebb 80 %
	Tárolási körülmények	Hőmérséklet	-20 °C és 60 °C között
		Páratartalom	Legfeljebb 85 %
Méret	Monitor mérete (szélesség × magasság × mélység)		
	Állvánnyal együtt	539,9 x 414,4 x 190,0 (mm)	
	Állvány nélkül	539,9 x 321,4 x 56,2 (mm)	
Tömeg (csomagolás nélkül)	Állvánnyal együtt	2,6 kg	
	Állvány nélkül	2,3 kg	

Az adatok értesítés nélkül megváltozhatnak.

A ~ szimbólum váltakozó áramot jelöl, a $\overline{\text{---}}$ szimbólum pedig egyenáramot.

A működési feltételek és a monitor beállítás függvényében az energiafogyasztás szintje eltérő lehet.

* A bekapcsolt üzemmódban való áramfogyasztást az LGE standard teszttel végzik (Teljes Fehér mintázat, maximális felbontás).

** A monitor néhány percen belül (maximum 5 perc múlva) Alvás üzemmódba vált.

*** Ez a kijelző nem támogatja a hangkibocsátást.

TERMÉKJELLEMZŐK

27MP400 | 27MP40W | 27MP41D | 27MP40A | 27MP400P

Színmélység	8 bites színek támogatva.	
Felbontás	Maximális felbontás	1920 x 1080 , 75 Hz-en (HDMI) 1920 x 1080 , 60 Hz-en (D-Sub)
	Ajánlott felbontás	1920 x 1080, 60 Hz-en
Tápellátás	Energiabesorolás	19 V --- 1,3 A
	Energiafogyasztás	Bekapcsolt mód: 22 W jellemző érték (Jellemzől)* Készenléti mód (Készenléti üzemmód) ≤ 0,3 W ** Kikapcsolt mód ≤ 0,3 W
AC/DC adapter	<p>ADS-40SG-19-3 19025G, gyártó: SHENZHEN HONOR ELECTRONIC, ADS-40FSG-19 19025GPG-1, gyártó: SHENZHEN HONOR ELECTRONIC, ADS-40FSG-19 19025GPBR-1, gyártó: SHENZHEN HONOR ELECTRONIC, ADS-40FSG-19 19025GPI-1, gyártó: SHENZHEN HONOR ELECTRONIC, ADS-40FSG-19 19025GPCU-1, gyártó: SHENZHEN HONOR ELECTRONIC, ADS-40FSG-19 19025GPB-2, gyártó: SHENZHEN HONOR ELECTRONIC, ADS-25SFA-19-3 19025E, gyártó: SHENZHEN HONOR ELECTRONIC, ADS-25FSF-19 19025EPCU-1, gyártó: SHENZHEN HONOR ELECTRONIC, ADS-25FSF-19 19025EPBR-1, gyártó: SHENZHEN HONOR ELECTRONIC, ADS-25FSF-19 19025EPI-1, gyártó: SHENZHEN HONOR ELECTRONIC, ADS-25FSF-19 19025EPG-1, gyártó: SHENZHEN HONOR ELECTRONIC, ADS-25FSF-19 19025EPB-1, gyártó: SHENZHEN HONOR ELECTRONIC, LCAP21, gyártó: LIEN CHANG ELECTRONIC ENTERPRISE, LCAP26-A, gyártó: LIEN CHANG ELECTRONIC ENTERPRISE, LCAP26-E, gyártó: LIEN CHANG ELECTRONIC ENTERPRISE, LCAP26-I, gyártó: LIEN CHANG ELECTRONIC ENTERPRISE, LCAP26-B, gyártó: LIEN CHANG ELECTRONIC ENTERPRISE,</p>	

	WA-24C19FS, gyártó: Asian Power Devices Inc., WA-24C19FN, gyártó: Asian Power Devices Inc., DA-24B19, gyártó: Asian Power Devices Inc., AD10560LF, gyártó: PI Electronics (H.K.) Ltd., AD2139S20, gyártó: PI Electronics (H.K.) Ltd., AD2139G20, gyártó: PI Electronics (H.K.) Ltd. Kimenet: 19 V $\overline{\text{---}}$ 1,3 A		
Környezeti feltételek	Üzemeltetési feltételek	Hőmérséklet	0 °C és 40 °C között
		Páratartalom	Legfeljebb 80 %
	Tárolási körülmények	Hőmérséklet	-20 °C és 60 °C között
		Páratartalom	Legfeljebb 85 %
Méret	Monitor mérete (szélesség × magasság × mélység)		
	Állvánnyal együtt	612,0 x 454,9 x 190,0 (mm)	
	Állvány nélkül	612,0 x 362,5 x 56,2 (mm)	
Tömeg (csomagolás nélkül)	Állvánnyal együtt	3,4 kg	
	Állvány nélkül	3,1 kg	

Az adatok értesítés nélkül megváltozhatnak.

A ~ szimbólum váltakozó áramot jelöl, a $\overline{\text{---}}$ szimbólum pedig egyenáramot.

A működési feltételek és a monitor beállítás függvényében az energiafogyasztás szintje eltérő lehet.

* A bekapcsolt üzemmódban való áramfogyasztást az LGE standard teszttel végzik (Teljes Fehér mintázat, maximális felbontás).

** A monitor néhány percen belül (maximum 5 perc múlva) Alvás üzemmódba vált.

*** Ez a kijelző nem támogatja a hangkibocsátást.

Gyári támogatott üzemmód (Előre beállított üzemmód, PC)

D-SUB

Előre beállított üzemmód	Vízszintes frekvencia (kHz)	Függőleges frekvencia (Hz)	Polaritás (V/F)	Megjegyzések
720 x 400	31,468	70,08	-/+	
640 x 480	31,469	59,94	-/-	
640 x 480	37,5	75	-/-	
800 x 600	37,879	60,317	+/+	
800 x 600	46,875	75	+/+	
1024 x 768	48,363	60	-/-	
1024 x 768	60,023	75,029	+/+	
1152 x 864	67,500	75	+/+	
1280 x 1024	63,981	60,023	+/+	
1280 x 1024	79,976	75,035	+/+	
1680 x 1050	65,290	59,954	-/+	
1920 x 1080	67,500	60	+/+	Ajánlott üzemmód

HDMI

Előre beállított üzemmód	Vízszintes frekvencia (kHz)	Függőleges frekvencia (Hz)	Polaritás (V/F)	Megjegyzések
720 x 400	31,468	70,08	-/+	
640 x 480	31,469	59,94	-/-	
640 x 480	37,5	75	-/-	
800 x 600	37,879	60,317	+/+	
800 x 600	46,875	75	+/+	
1024 x 768	48,363	60	-/-	
1024 x 768	60,023	75,029	+/+	
1152 x 864	67,500	75	+/+	
1280 x 1024	63,981	60,023	+/+	
1280 x 1024	79,976	75,035	+/+	
1680 x 1050	65,290	59,954	-/+	
1920 x 1080	67,500	60	+/+	Ajánlott üzemmód
1920 x 1080	83,89	74,97	+/+	

HDMI időzítés (Videó)

Gyári támogatott üzemmód (Előre beállított üzemmód)	Vízszintes frekvencia (kHz)	Függőleges frekvencia (Hz)	HDMI
480P	31,50	60	0
576P	31,25	50	0
720P	37,50	50	0
720P	45,00	60	0
1080P	56,25	50	0
1080P	67,50	60	0 Ajánlott üzemmód



A termék modell- és sorozatszáma a termék hátulján és az egyik oldalán található.
Jegyezze fel őket alább, arra az esetre, ha bármikor szakszervizre lenne szüksége.

Típus _____

Sorozatszám _____

(csak 22BP410 esetén)



This Product qualifies for ENERGY STAR®

Changing the factory default configuration and settings or enabling certain optional features and functionalities may increase energy consumption beyond the limits required for ENERGY STAR® certification.

Refer to ENERGYSTAR.gov for more information on the ENERGY STAR® program.