



Használati útmutató



(OLED monitor)

A készülék használatba vétele előtt figyelmesen olvassa el az útmutatót, és őrizze meg, mert később még szükség lehet rá.

45GS95QE

45GS95QX

www.lg.com

Copyright © 2024 LG Electronics Inc. Minden jog fenntartva.

TARTALOMJEGYZÉK

ÖSSZESZERELÉS ÉS ELŐKÉSZÍTÉS.....	4	FELHASZNÁLÓI BEÁLLÍTÁSOK.....	15
- Telepítés.....	5	- A főmenü aktiválása.....	15
A monitor mozgatása és felemelése.....	5	A fő menüfunkciók.....	15
Asztali elhelyezés.....	6	Menübeállítások.....	16
A Kensington zár használata.....	6	[Game Adjust].....	16
Falra szerelés.....	7	[Picture Adjust].....	17
- A készülék és a gombok leírása.....	9	[Sound].....	18
A joystick gomb használata.....	10	[Input].....	18
A talp magasságának beállítása.....	10	[General].....	19
A képernyő dőlésszögének beállítása.....	11	- Fontos információk a kép beégésének megelőzéséhez.....	20
- Támogatott illesztőprogramok és szoftverek.....	11	Példák olyan képekre, amelyek a kép beégését okozhatják.....	20
A MONITOR HASZNÁLATA.....	12	Ajánlott intézkedések a kép beégésének megelőzéséhez.....	20
- Csatlakoztatás személyi számítógéphez.....	12	Biztonsági óvintézkedések hosszan tartó használat esetén.....	20
HDMI-csatlakozás.....	12	TERMÉKJELLEMZŐK.....	21
A DisplayPort csatlakoztatása.....	13	- támogatott mód.....	22
USB-C csatlakoztatása.....	13	HDMI.....	22
- Csatlakoztatás AV eszközkhöz.....	13	DP.....	23
HDMI-csatlakozás.....	13	HDMI időzítés (Videó).....	24
- Perifériák csatlakoztatása.....	14		
USB-eszközkapcsolat.....	14		
A fejhallgató csatlakoztatása.....	14		

HIBELHÁRÍTÁS.....	25
LICENC.....	26
INFORMÁCIÓK A NYÍLT FORRÁSKÓDÚ SZOFTVERREL KAPCSOLATBAN.....	26

ÖSSZESZERELÉS ÉS ELŐKÉSZÍTÉS

FIGYELEM

- A biztonság és a termék teljesítményének biztosításához mindig eredeti tartozékokat használjon.
- A garancia nem terjed ki a bizonytalan eredetű tartozékok használata által okozott károokra és sérülésekre.
- A mellékelt alkatrészek használatát javasoljuk.
- Az ebben a kézikönyvben használt termékábrák és képernyőképek példák, amelyek segítik a fogyasztókat a termék használatában, és eltérhetnek a tényleges terméktől.
- Ne vigyen fel idegen anyagot (olajat, kenőanyagot stb.) a csavarokra a termék összeszerelésekor. (Ha így tesz, azzal károsíthatja a terméket.)
- Ha túlzottan nagy erővel húzza meg a csavarokat, az a monitor károsodását okozhatja. A készülék garanciája nem vonatkozik az így okozott kárra.
- Ne szállítsa a monitort fejjel lefelé úgy, hogy csak a talpazatot fogja. Ilyenkor az állvány kicsúszhat a monitorból, és személyi sérülést okozhat.
- Ha megemeli vagy áthelyezi a monitort, ne érjen a képernyőhöz. A képernyőre kifejtett erő annak sérülését okozhatja.
- A hullámmintás megjelenéshez a bevonatkészítés általános módjától eltérően csillámadalékok is adnak a nyers festékhez. Az így kapott fedőréteg kellően tartós és ellenálló, nem pattogzik le. Kérjük, használja bizalommal, mert a termék használata egyáltalán nem jár semmiféle problémával.

MEGJEGYZÉS

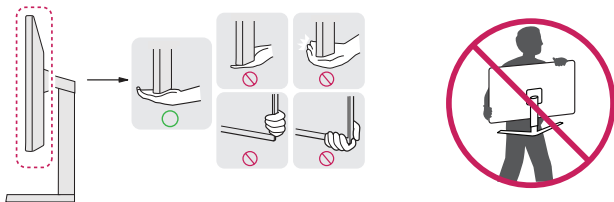
- A részegységek eltérhetnek az itt láthatóktól.
- A készülék nagyobb teljesítménye érdekében, a használati útmutatóban szereplő minden termékinformáció és specifikáció előzetes értesítés nélkül megváltozhat.
- Az opcionális tartozékok beszerzéséhez látogasson el egy elektronikai szaküzletbe vagy webáruházba, vagy forduljon ahhoz a forgalmazóhoz, ahol a készüléket vásárolta.
- A mellékelt tápkábel a régiótól függően eltérő lehet.

Telepítés

A monitor mozgatása és felemelése

Kövesse ezen utasításokat, hogy a monitor mozgatásakor vagy felemelésekor megóvja azt a karcolásoktól vagy egyéb sérülésektől, illetve formától és mérettől függetlenül biztonságosan szállíthassa.

- A monitort szállítás előtt az eredeti dobozában vagy csomagolásában ajánlatos elhelyezni.
- A monitor mozgatása vagy felemelése előtt húzza ki a tápkábelt és az összes többi kábelt.
- Tartsa erősen a monitor alját és oldalát. Ne fogja meg a panelt.
- Amikor tartja, fordítsa el magát a monitort, nehogy a képernyő megkarcolódjon.
- A monitort a szállítás során óvja az ütődésektől és a túlzott rázkódástól.
- A monitor mozgatásakor tartsa azt függőleges helyzetben, és ne fordítsa a monitort az oldalára, illetve ne döntse oldalra.

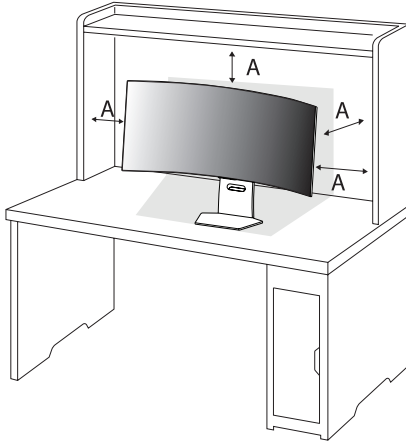


⚠ FIGYELEM

- Lehetőleg ne érintse meg a monitor képernyőjét.
 - Ellenkező esetben károsodhat a képernyő vagy a képek előállítására szolgáló képpontok károsodhatnak.
- Ha talpizat nélkül használja a monitorpanel, annak bekapcsoló gomb instabillá teheti a monitort vagy adott esetben hozzájárulhat annak leeséséhez. A monitor leesése kárt okozhat a készülékben és személyi sérülés kockázatával is járhat. Emellett, a bekapcsoló gomb is elromolhat.

Asztali elhelyezés

- Emelje fel a monitort, és helyezze az asztalra függőleges helyzetben. A megfelelő szellőzés biztosítása érdekében a monitort legalább 100 mm távolságra helyezze a faltól.



A: 100 mm

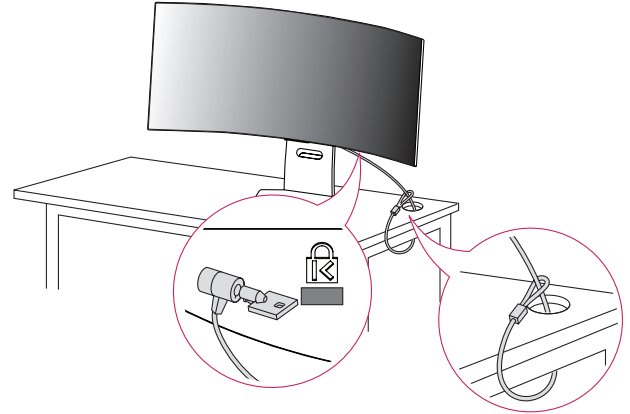
⚠ FIGYELEM

- A monitor mozgatása vagy felszerelése előtt húzza ki a tápkábelt. Fennáll az áramütés veszélye.
- Ügyeljen rá, hogy minden esetben a termék csomagjában található tápkábelt használja, illetve, hogy a tápkábelt csak földelt fali csatlakozóhoz csatlakoztassa. (Országtól függően)

A Kensington zár használata

A felszereléssel és használattal kapcsolatos további tudnivalóért nézze meg a Kensington zár használati útmutatóját, vagy keresse fel a <http://www.kensington.com> honlapot.

Rögzítse a monitort egy asztalhoz a Kensington biztonsági rendszer segítségével.

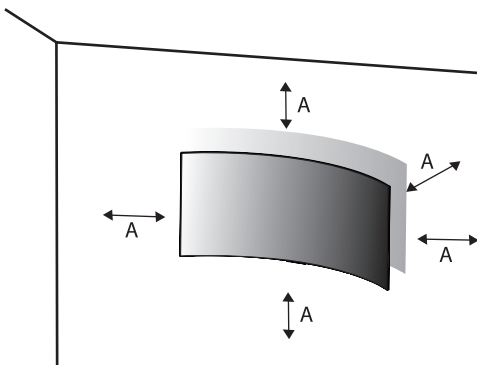


! MEGJEGYZÉS

- A Kensington biztonsági rendszer opcionális tartozék. Az opcionális tartozékokat a legtöbb elektronikai szaküzletben beszerezheti.

Falra szerelés

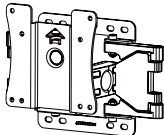
Ez a monitor megfelel a falra rögzítőlapra vagy egyéb kompatibilis eszközökre vonatkozó specifikációknak. A megfelelő légáramlás érdekében a monitort legalább 100 mm távolságra szerelje fel a faltól, és minden oldalon hagyjon kb. 100 mm szabad helyet. Részletes felszerelési útmutatásért forduljon a legközelebbi márkakereskedéshez. Vagy olvassa el a döntött fal tartókonzol felszerelésével és beállításával kapcsolatos tájékoztatást az útmutatóban.



A: 100 mm

A falra rögzítőlap felszerelése

A monitor falra szereléséhez csatlakoztassa a (külön beszerezhető) fal tartókonzolt a monitor hátuljához. Győződjön meg róla, hogy a fal tartókonzol biztonságosan van a monitorhoz és a falhoz rögzítve.

Fali konzol (mm)	100 x 100
Szabványos csavar	M4 x L10
Csavarok száma	4
Fali rögzítőlap (opcionális)	LSW149 

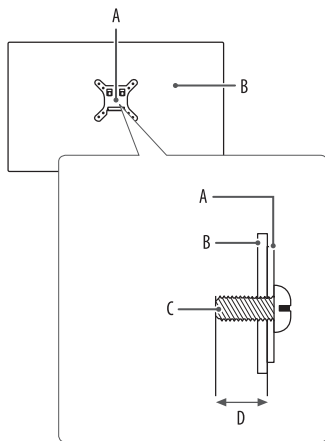
! MEGJEGYZÉS

- A VESA szabványban előírt csavarokat használjon.
- A falikonzol-készlet tartalmazza a szerelési útmutatót és a szükséges alkatrészeket is.
- A fali tartókonzol opcionális tartozék. Az opcionális tartozékokat a helyi termékgalmazótól szerezheti be.
- A csavar hossza falikonzolonként eltérő lehet. Ha a szabványosnál hosszabb csavarokat használ, azzal a készülék belsejének károsodását okozhatja.
- További információkért kérjük, nézze meg a falikonzol használati útmutatóját.
- Ügyeljen, hogy a fali rögzítőlap felszerelése során ne alkalmazzon túl nagy erőt, mivel azzal a képernyő sérülését okozhatja.
- Mielőtt a falra szereli a monitort, távolítsa el a talpazatot a talpazat csatlakoztatásának fordított sorrendben történő végrehajtásával.

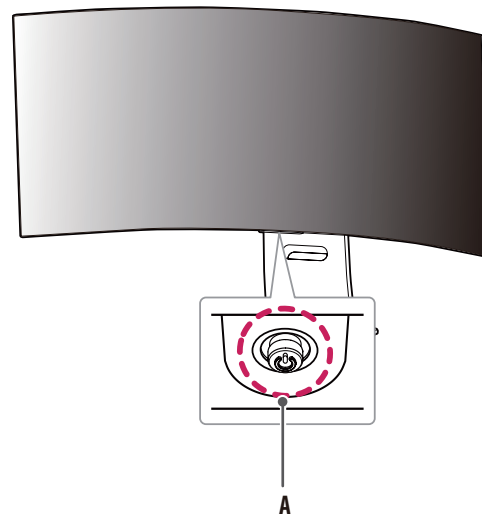
⚠ FIGYELEM

- Az áramütés elkerülése érdekében húzza ki a tápkábelt, mielőtt a monitort elmozdítja vagy szereli.
- Ha a monitort a plafonra vagy ferde falra szereli fel, akkor a monitor leeshet, ami sérülést okozhat. Csak az LG által jóváhagyott fali konzolt használjon, és konzultáljon a helyi forgalmazóval vagy más szakemberrel.
- A sérülések megelőzése érdekében a készüléket a felszerelési útmutatásnak megfelelően biztonságosan rögzíteni kell a falra.
- Ha túlzottan nagy erővel húzza meg a csavarokat, az a monitor károsodását okozhatja. A készülék garanciája nem vonatkozik az így okozott kárra.
- VESA-szabványnak megfelelő fali rögzítőt és csavarokat használjon. A készülék garanciája nem vonatkozik a nem megfelelő tartozékok használata miatt bekövetkező károkra.
- A monitor hátuljától mérve az egyes behelyezett csavarok hossza nem haladhatja meg a 8 mm-t.

A készülék és a gombok leírása



- A: Fali rögzítőlap
- B: A monitor hátoldala
- C: Szabványos csavar
- D: Maximális 8 mm

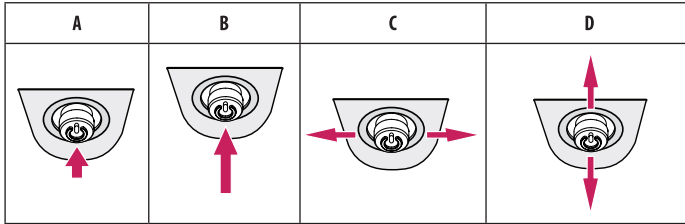


A: Joystick gomb

A joystick gomb használata

A monitor funkcióit egyszerűen vezérelheti a joystick gomb megnyomásával vagy az ujjával balra/jobbra/fel/le elmozdítva azt.

Alapfunkciók



A (Áramellátás be): Nyomja meg a joystick gombot egyszer az ujjával a monitor bekapcsolásához.

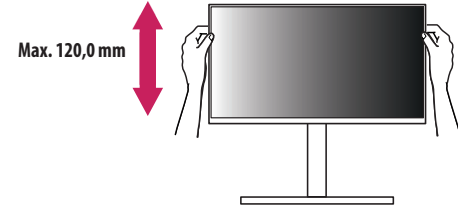
B (Áramellátás ki): Nyomja meg és tartsa lenyomva a joystick gombot 5 másodpercnél tovább az ujjával a monitor kikapcsolásához.

C (Hangerő szabályozása): A hangerőt a joystick gombot balra/jobbra mozgatva szabályozhatja.

D (Vezérelheti a képernyő fényerejét): A joystick gombot fel/le mozgatva vezérelheti a képernyő fényerejét.

A talp magasságának beállítása

- 1 Állítsa a talpra felszerelt monitort függőleges helyzetbe.
- 2 Fogja meg stabilan mindkét kezével a monitort, és állítsa be.



⚠ VIGYÁZAT

- A képernyő magasságának beállításakor ne tegye a kezét az állványtestre, mert becsípheti az ujjait.

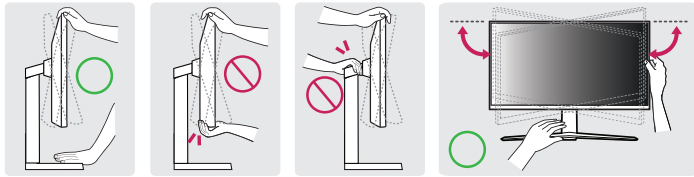
A képernyő dőlésszögének beállítása

- 1 Állítsa a talpra felszerelt monitort függőleges helyzetbe.
- 2 Állítsa be a képernyő dőlésszögét.

A kényelmes megtekintés érdekében a képernyő dőlésszöge -1° és 15° fok között állítható előre- vagy hátrafelé. A képernyő dőlésszögét 10 fokkal balra vagy jobbra is beállíthatja.

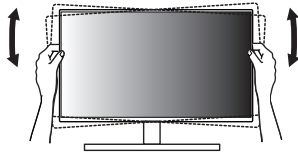
⚠ VIGYÁZAT

- A képernyő beállításakor az ujj sérülések elkerülése érdekében ne tartsa a monitor keretének alsó részét az ábrán látható módon.
- Legyen óvatos, ne érintse, illetve ne nyomja meg a képernyő területét, amikor a képernyő dőlésszögét beállítja.



! MEGJEGYZÉS

- A monitor bal és jobb oldalát kis mértékben lefelé vagy felfelé is lehet dönteni (max. 3°). Állítsa be a monitor felső részét horizontálisan.



Támogatott illesztőprogramok és szoftverek

Az LGE weboldaláról (www.lg.com) töltheti le és telepítheti a legújabb verziót.

- Monitor illesztőprogramja / OnScreen Control / LG Calibration Studio / Dual Controller

A MONITOR HASZNÁLATA

- Az útmutatóban szereplő ábrák eltérhetnek a valódi terméktől.

Nyomja meg a joystick gombot, majd a [Settings] > [Input] útvonalat követve válassza ki a bemeneti lehetőséget.

FIGYELEM

- Ha nem LG-tanúsítvánnyal ellátott kábelt használ, akkor előfordulhat, hogy a kép nem jelenik meg, vagy hogy a kép zajos lesz.
- Ne fejtse ki nyomást a képernyőre hosszabb ideig. Ez a kép torzulását okozhatja.
- Huzamosabb ideig ne jelenítse meg a képernyőn ugyanazt az állóképet. Ez a kép beégését okozhatja. Ha lehetséges, alkalmazzon PC-képernyővédőt.
- Amikor a tápkábelt a kimenethez csatlakoztatja, használjon földelt (3 lyukas) foglalatot vagy földelt fali csatlakozót. (Országtól függően)
- A monitor vibrálhat, amikor hideg helyen kapcsolják be. Ez a jelenség nem rendellenes.
- Néha piros, zöld vagy kék pöttyök jelenhetnek meg a képernyőn. Ez a jelenség nem rendellenes.
- Ügyeljen rá, hogy a készülékhez mellékelt kábelt használja. Máskülönben a termék rendellenesen üzemelhet.
- Ha első alkalommal használja a monitort, vagy hosszabb tárolás után újra használja, használat előtt hajtsa végre az [OLED Image Cleaning] funkciót. (Lépjen a [Settings] > [General] > [OLED Image Cleaning] menüpontra)

Csatlakoztatás személyi számítógéphez

- Ez a monitor támogatja a Plug and Play* funkciót.
- * Plug and Play: Olyan szolgáltatás, amely lehetővé teszi, hogy Ön anélkül adjon hozzá egy eszközt a számítógéphez, hogy bármit újra kellene konfigurálnia vagy bármilyen illesztőprogramot kellene telepíteni.

HDMI-csatlakozás

Továbbítja a digitális video- és audiojeleket a számítógépről a monitorhoz.

MEGJEGYZÉS

- Ha DVI-HDMI vagy DVI-DP (DisplayPort) átalakítót csatlakoztat a HDMI-kábelre, az kompatibilitási problémákat okozhat.
- HDMI-tanúsítvánnyal ellátott kábelt használjon. Ha nem HDMI-tanúsítvánnyal ellátott kábelt használ, akkor előfordulhat, hogy nem jelenik meg a kép, vagy hogy csatlakozási hiba jelentkezik.
- Ajánlott HDMI-kábel típusok
 - Ultranagy sebességű HDMI®/™-kábel

A DisplayPort csatlakoztatása

Továbbítja a digitális video- és audiojeleket a számítógépről a monitorhoz.

! MEGJEGYZÉS

- A számítógép DP (Display Port) verziójától függően előfordulhat, hogy nincs kép vagy hang.
- Ha Mini DisplayPort kimenetű videokártyát használ, olyan Mini DP-DP (Mini DisplayPort-DisplayPort) kábelt vagy csatlakozót használjon, mely támogatja a DisplayPort1.4-t. (Külön kapható)

USB-C csatlakoztatása

Továbbítja a digitális video- és audiojeleket a számítógépről a monitorhoz.

! MEGJEGYZÉS

- A PD (áramellátás) és DP váltási üzemmód (DP az USB-C-n keresztül) támogatását az USB-C port biztosítja.
- A csatlakoztatott eszköz jellemzőitől és a környezettől függően előfordulhat, hogy a funkciók nem fognak megfelelően működni.
- Az USB-C porton keresztül a monitort nem, de a számítógépet elláthatja árammal. A monitor áramellátásához csatlakoztassa a hálózati adaptert.

Csatlakoztatás AV eszközhöz

HDMI-csatlakozás

A HDMI továbbítja a digitális video- és audiojeleket az AV-eszköztől a monitorhoz.

! MEGJEGYZÉS

- Ha DVI-HDMI vagy DVI-DP (DisplayPort) átalakítót csatlakoztat a HDMI-kábelre, az kompatibilitási problémákat okozhat.
- HDMI-tanúsítvánnyal ellátott kábelt használjon. Ha nem HDMI-tanúsítvánnyal ellátott kábelt használ, akkor előfordulhat, hogy nem jelenik meg a kép, vagy hogy csatlakozási hiba jelentkezik.
- Ajánlott HDMI-kábel típusok
 - Ultranagy sebességű HDMI®/™-kábel

Perifériák csatlakoztatása

USB-eszközkapcsolat

A terméken található USB-port USB-elosztóként működik.

Az USB 3.0 használatához csatlakoztassa a tartozékként mellékelt A-B típusú USB 3.0 kábelt a számítógéphez.

Az USB IN porthoz csatlakoztatott periférikus eszközök vezérelhetők a számítógépről.

! MEGJEGYZÉS

- Ajánlott minden Windows-frissítést telepíteni, hogy a Windows naprakész legyen, mielőtt csatlakoztatja a terméket.
- A perifériás eszközök külön kaphatók.
- Az USB-elosztóhoz egyaránt csatlakoztathat billentyűzetet, egeret vagy USB-eszközt.
- A töltési sebesség készülékenként eltérő lehet.

⚠ FIGYELEM

- Figyelmeztetés USB-eszköz használata esetére.
 - Előfordulhat, hogy automatikus felismerő programmal ellátott, vagy saját illesztőprogramot használó USB-eszközöket nem ismer fel a készülék.
 - Előfordulhat, hogy egyes USB tárolóeszközök használata nem támogatott, illetve azok nem működnek tökéletesen.
 - Ajánlott egy, tápellátással rendelkező USB-elosztó vagy merevlemez-meghajtó használata. (Elégtelen tápellátás esetén előfordulhat, hogy a készülék nem ismeri fel megfelelően az USB-tárolóeszközt.)

A fejhallgató csatlakoztatása

A perifériákat a fejhallgatóporton keresztül csatlakoztassa a monitorhoz.

! MEGJEGYZÉS

- A perifériás eszközök külön kaphatók.
- A számítógép és a külső eszköz hangbeállításaitól függően előfordulhat, hogy a fejhallgató funkciói korlátozottak.
- A mikrofon csak akkor működik, ha a monitor USB-portja a számítógép USB-portjához csatlakozik.



FELHASZNÁLÓI BEÁLLÍTÁSOK

! MEGJEGYZÉS

- A monitor képernyőjén megjelenő (OSD-) menük kismértékben eltérhetnek a kézikönyvben szereplőktől.

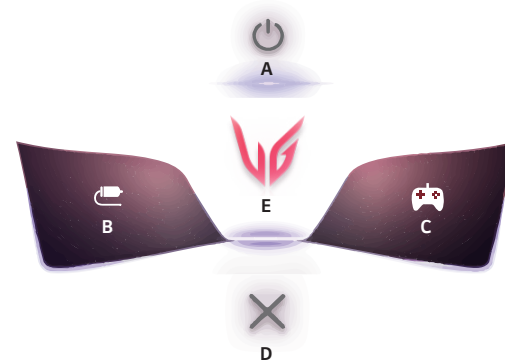
A főmenü aktiválása



Joystick gomb

- 1 Nyomja meg a vissza gombot a monitor alján.
- 2 Mozgassa a joystick gombot felfelé/lefelé és balra/jobbra az opciók beállításához.

A fő menüfunkciók



Főmenü	Leírás
A: [Power Off]	A monitor kikapcsolása.
B: [Input]	A bemeneti mód beállítása. (Alapértelmezett) <ul style="list-style-type: none">• Testreszabhatja a főmenü bal (B) részét, hogy könnyen elérje a kívánt menüt. ([Settings] > [General] > [User-defined Key 1])
C: [Game Mode]	Játék üzemmód beállítása játékokhoz. (Alapértelmezett) <ul style="list-style-type: none">• Testreszabhatja a főmenü jobb (C) részét, hogy könnyen elérje a kívánt menüt. ([Settings] > [General] > [User-defined Key 2])
D: [Exit]	Kilépés a főmenüből.
E: [Settings]	A képernyőbeállítások konfigurálása.

Menübeállítások

- 1 Az Képernyőmenü megtekintéséhez nyomja meg a monitor hátulján található joystick gombot, majd lépjen be a [Settings] elembe.
- 2 Mozgassa a joystick gombot felfelé/lefelé és balra/jobbra az opciók beállításához.
- 3 A felsőbb menübe való visszatéréshez vagy egyéb menüelemek beállításához mozgassa a joystick gombot ◀ irányba vagy nyomja meg azt (👉).
- 4 Ha ki szeretne lépni a képernyőmenüből, mozgassa a joystick gombot ◀ irányba, amíg ki nem lép.



[Game Adjust]



[Picture Adjust]



[Sound]



[Input]



[General]

[Game Adjust]

[Settings] > [Game Adjust]

- [Game Mode]: kiválaszthatja a képmódokat a játék megjelenítési beállításaihoz.
 - [Gamer 1]/[Gamer 2]: A [Gamer 1] és [Gamer 2] képműzemmókok lehetővé teszik azt, hogy két testreszabott képernyőbeállítás mentse el, beleértve a játékokkal kapcsolatos beállításokat.
 - [FPS]: Ez az üzemmód FPS játékokhoz van optimalizálva. Ez kifejezetten sötét FPS játékokhoz lett tervezve.
 - [RTS]: Ez az üzemmód RTS játékokhoz van optimalizálva.
 - [Vivid]: Optimalizálja a képernyőt az élénk színekhez.
 - [Reader]: Dokumentumok olvasásához optimalizált képernyő. (csak SDR esetében)
 - [HDR Effect]: A képernyő optimalizálása nagy dinamikatarományban. (csak SDR esetében)
 - [sRGB]: Szabványos RGB-szintér a monitorhoz és a nyomtatóhoz. (csak SDR esetében)
 - [Color Weakness]: Ez az üzemmód azon felhasználóknak készült, akik nem tudják megkülönböztetni a piros és a zöld színeket. Ennek a funkciónak a segítségével könnyedén meg tudják különböztetni a két színt. (csak SDR esetében)
 - [Calibration 1]/[Calibration 2]: A kalibrált kijelző beállítása. Telepítse a következőt a kalibrálás futtatásához: LG Calibration Studio. (csak SDR esetében)

! MEGJEGYZÉS

- A beállítható [Game Mode] a bemeneti jeltől függ.
- Ha a DP (DisplayPort) esetében módosítják a [Game Mode] értékét, előfordulhat, hogy a képernyő vibrálni fog, vagy hatással lehet a számítógép felbontására.
- A Windows operációs rendszertől függően előfordulhat, hogy a HDR-tartalom nem jelenik meg megfelelően, kérjük, ellenőrizze a Windows HDR Be/Ki beállításait.
- Amikor a HDR-funkció be van kapcsolva, a grafikus kártya teljesítményétől függően a karakterek vagy a képminőség rossz lehet.
- Amíg a HDR-funkció be van kapcsolva, a grafikus kártya teljesítményétől függően előfordulhat képernyővibrálás vagy recsegés a monitorbemenet módosításakor, illetve ki-/vagy bekapcsoláskor.
- A gyártók webhelyén tájékozódhat arról, hogy a grafikus kártya és a játék támogatja-e a HDR-t.

- [Adaptive-Sync]/[VRR]: Ez a funkció tiszta képernyőt jelenít meg a képernyő szakadása vagy akadozása nélkül a játékkörnyezetben.

Egyes játékkörnyezetekben azonban villoghat a képernyő.

- Támogatott csatlakozó: DisplayPort(Adaptive-Sync), USB-C(Adaptive-Sync), HDMI(VRR).
- Támogatott grafikus kártya: Szüksége van egy grafikus kártyára, amely támogatja az NVIDIA G-SYNC vagy az AMD FreeSync programját.
- Támogatott verzió: Bizonyosodjon meg arról, hogy rendelkezik a grafikus kártya legfrissebb illesztőprogramjával.
- További információ és követelmények az NVIDIA (www.nvidia.com) és az AMD webhelyén (www.amd.com) található.
- [Black Stabilizer]: A fekete kontrasztot állíthatja vele, ami jobb láthatóságot biztosít a sötét hátterek esetén. Így könnyen megkülönböztetheti a különböző elemeket sötét háttérű játékok során is.
- [Crosshair]: A Crosshair (célkereszt) jelölést biztosít a képernyő közepén a belső nézetű akciójátékokban (FPS). A felhasználók négy különböző célkereszt közül választhatják ki a játékkörnyezetüknek megfelelő célkeresztet.
- [FPS Counter]
 - [On]: A jelző a képernyő bal felső sarkában jelenik meg. A bemeneten fogadott tényleges képkockasebességet tükrözi. Az [FPS Counter] pozícióját is beállíthatja. (bal felső/jobb felső/jobb alsó/bal alsó)
 - [Off]: Nem használja az [FPS Counter] funkciót.
 - Az [FPS Counter] és a [Crosshair] funkció nem használható egyszerre.
- [Game Reset]: Visszaállítja a játékot az alapértelmezett beállításokra.

[Picture Adjust]

[Settings] > [Picture Adjust]

- [Brightness]: A képernyő fényerejének beállítása.
- [Peak Brightness]: Állítsa be a panel maximális fényerejét a világosabb képernyő érdekében.
- [Contrast]: A képernyő kontrasztjának beállítása.
- [Sharpness]: A másodlagos képernyő élességének beállítása.
- [Gamma]
 - [Mode 1], [Mode 2], [Mode 3]: Minél nagyobb a gamma értéke, a kép annál sötétebbé válik. Hasonlóképpen, minél alacsonyabb a gamma értéke, a kép annál világosabbá válik.
 - [Mode 4]: Ha nem kell megváltoztatnia a gamma beállítását, válassza a [Mode 4] állapotot.
- [Color Temp]: Beállíthatja a saját színhőmérsékletét.
 - [Custom]: A felhasználó testreszabhatja a piros, zöld és kék színeket.
 - [Warm]: A képernyő színének beállítása vöröses tónusúra.
 - [Medium]: A vörös és a kék tónus közé állítja be a képernyő színtelítettségét.
 - [Cool]: A képernyő színének beállítása kékes tónusúra.
 - [Manual]: A felhasználó finomhangolhatja a színhőmérsékletet.
- [R/G/B]: A kép színének testreszabása a piros, zöld és kék szín használatával.

- [Six Color]: Megfelel a felhasználó szinteltetésre vonatkozó követelményeinek azáltal, hogy beállítja a hat szín szinteltetését és telítettségét (piros, zöld, kék, cián, magenta, sárga), valamint menti a beállításokat.
 - Színárnyalat: A képernyő színárnyalatának beállítása.
 - Szaturáció: A képernyő szaturációjának beállítása. Minél alacsonyabb az érték, annál kevésbé telítettek és világosabbak a színek. Minél magasabb az érték, annál inkább telítettek és sötétebbek a színek.
- [Black Level]: Beállíthatja az eltolást (csak HDMI esetén).
Eltolás: A videojel referenciájaként ez a legsötétebb szín, amelyet a monitor képes megjeleníteni.
 - [High]: Megtartja a képernyő jelenlegi kontrasztárnyát.
 - [Low]: Csökkenti a feketeszintet, és növeli a fehérszintet a képernyő jelenlegi kontrasztárnyához képest.
- [Picture Reset]: A kép és a színek alapértelmezett beállításokra való visszaállítása.

[Sound]

[Settings] > [Sound]

- [DTS Headphone:X]: Lehetővé teszi a háromdimenziós hangzás megvalósítását fej- vagy fülhallgatóval.
 - [Game]: Ez a mód játékokhoz van optimalizálva.
 - [Entertainment]: Ez a mód szórakozáshoz van optimalizálva.
 - [Sports]: Ez a mód sporthoz van optimalizálva.
 - [Off]: A DTS Headphone:X funkció letiltása.
- [Volume]: A hangerő beállítása.
 - Beállíthatja a [Mute]/[Unmute] elemet a joystick gombot ▼ irányba mozgatva a [Volume] menüben belül.

[Input]

[Settings] > [Input]

- [Input List]: A bemeneti üzemmód kiválasztása.

PBP/PIP csatlakoztatása		Másodlagos képernyő		
		HDMI 1	HDMI 2	DisplayPort
Elsődleges képernyő	HDMI 1	-	○	○
	HDMI 2	○	-	○
	DisplayPort	○	○	-

- [Aspect Ratio]: A képernyő arányának beállítása. A kijelző ugyanúgy nézhet ki a [Full Wide], [Original] és a [Just Scan] opcióknál az ajánlott felbontás mellett.
 - [Full Wide]: A videó széles képernyőn való megjelenítése, a videó jelmemenetétől függetlenül.
 - [Original]: A videó megjelenítése a videó bemeneti jelének képaránya szerint.
 - [Just Scan]: A képarány az eredetihez képest nem változott.
 - [Cinema 1]: 21:9-es képarányra nagyítja a képernyőt.
 - [Cinema 2]: 21:9-es képarányra nagyítja a képernyőt, beleértve a feliratokhoz készült alsó fekete négyzetet.
- [Auto Input Switch]: Ha az [Auto Input Switch] [On] be lehetőségre van állítva, a kijelző a csatlakoztatást követően automatikusan az új bemenetre vált.
- [PBP / PIP]: A képernyő két bemenetét egy képernyőn jeleníti meg.
- [PIP Size]: Módosítja a PIP-alképernyő méretét.
- [PIP Position]: Módosítja a PIP-alképernyő pozícióját.
- [Screen Switch]: PBP/PIP módban váltja a főképernyőt/alképernyőt.
- [Sound Switch]: PBP/PIP módban váltja a főképernyő/alképernyő hangját.

! MEGJEGYZÉS

- Ha nem használja a [PBP / PIP] funkciót, a [PIP Size], [PIP Position], [Screen Switch] és a [Sound Switch] funkciók nem lesznek elérhetőek.
- Néhány funkció és HDR-funkció nem támogatott PBP/ PIP módban.

[General]

[Settings] > [General]

- [Language]: A képernyőmenü nyelvének beállítása.
- [OLED Screen Move]: A képernyő rendszeres percenkénti mozgása segít megelőzni a panelzajt, amelyet a hosszú ideje rögzített képek okoznak.
- [OLED Screen Saver]: Ha egy bizonyos ideig nincs mozgás a képernyőn, a képernyő automatikusan kikapcsol.
- [OLED Image Cleaning]: Kijavítja azokat a képernyőproblémákat, amelyek akkor fordulhatnak elő, ha a monitor hosszabb ideig be van kapcsolva. Ez körülbelül 10 percet vesz igénybe.
Automatikusan végrehajtásra kerül, amikor energiatakarékos módba lép, vagy amikor az előző [OLED Image Cleaning] befejezése után több mint 4 óra használatot követően kikapcsolja az eszközt.
- [Hexagon Lighting]: Beállítja a világítást a monitor hátulján.
 - [Static 1], [Static 2], [Static 3], [Static 4]: A világítást a kívánt színre állítja.
 - [Cycling]: Minden szín felváltva jelenik meg.
 - [Off]: Kikapcsolja a világítást a monitor hátulján.
- [User-defined Key 1]/[User-defined Key 2]: Testreszabhatja a főmenüt, hogy könnyen elérje a kívánt menüt. A [User-defined Key 1] és a [User-defined Key 2] a főmenü bal/jobbs oldalán jelenik meg.

- [SMART ENERGY SAVING]: Takarítson meg energiát a fényerősségkompenzációs-algoritmussal.
 - [High]: Energiatakarékosság a nagy hatékonyságú [SMART ENERGY SAVING] funkció használatával.
 - [Low]: Energiatakarékosság a kis hatékonyságú [SMART ENERGY SAVING] funkció használatával.
 - [Off]: Kikapcsolja a funkciót.
 - Az energiatakarékossági adatok értéke a paneltől és a panelbeszállítóktól függően eltérő lehet.
 - Ha kiválasztja a [SMART ENERGY SAVING] opciót a [High] vagy [Low] lehetőséget, a monitor fényereje a forrástól függően nagyobb vagy kisebb lesz.
- [Deep Sleep Mode]: Amikor a [Deep Sleep Mode] [On] állapotban van, az áramfogyasztás minimális, a monitor pedig készenléti üzemmódban van.
- [Automatic Standby]: Ha egy ideig nem használják a monitort, automatikusan készenléti üzemmódba vált.
- [Input Compatibility Version]: Mindegyik bemenetet úgy állíthatja be, hogy megfeleljen a csatlakoztatott eszköz támogatott verziójának.
 - Ha a csatlakoztatott eszköz támogatja a 2.1-es HDMI-t, de a képernyő vagy a hang nem működik megfelelően, állítsa ezt a funkciót 2.1 (AV) lehetőségre.
- [Buzzer]: Ezzel a funkcióval állíthatja be a monitora hangjelzőjének hangját, mikor a monitort bekapcsolja.
- [OSD Lock]: Ez a funkció letiltja a menük konfigurációját és beállíthatóságát.
Minden funkció le van tiltva, kivéve:
 - [Brightness] / [Contrast] itt: [Picture Adjust]
 - [Volume] itt: [Sound]
 - [Input]
 - [OSD Lock] / [Information] / [Open Source Software License] itt: [General]
- [Information]: A következő kijelzőinformációk jelennek meg: [Total Power On Time], [Resolution].
- [Open Source Software License]: Ha a [View] lehetőséget választja, megtekintheti a nyílt forráskódú szoftverrel kapcsolatos információkat.
- [Reset to Initial Settings]: Az alapértelmezett beállításokra való visszaállítás.

Fontos információk a kép beégésének megelőzéséhez

Az átlagos LED/LCD monitorokkal ellentétben az OLED monitorok pixeljei önmaguk bocsátanak ki fényt, tökéletes fekete színt érnek el, és tiszta képet biztosítanak fényelmosódás nélkül.

Kép beégése nem fordul elő a termék normál használata során, azonban előfordulhat, ha ugyanazt a képernyőt hosszabb ideig nézi. Beépített funkciók állnak rendelkezésre, hogy megvédjék a képernyőt az esetleges képbeégéstől.

Ha statikus kép marad a képernyőn, a képernyővédő automatikusan csökkenti a teljes képernyő fényerejét, és a képernyő egy bizonyos idő elteltével automatikusan kikapcsol. Képváltozás észlelésekor a fényerő automatikusan visszaáll az eredeti állapotba. Ez nem a termék hibája.

Példák olyan képekre, amelyek a kép beégését okozhatják

- Statikus képek vagy objektumokat/információkat tartalmazó képek, amelyek folyamatosan láthatók a képernyőn rögzített helyzetben (pl. ikonok az asztalon, fix ablakok, például menük, vagy logók műsorok nézése közben stb.)
- Fix menü/ikon a játékkonzol vagy beltéri egység esetében
- Fix menü a webböngésző felső sarkában

Ajánlott intézkedések a kép beégésének megelőzéséhez

- A képbeégést a monitormenü beállításával akadályozhatja meg. (Lépjen a [Settings] > [General] > [OLED Screen Move]/[OLED Screen Saver]/[OLED Image Cleaning] menüpontra)

Biztonsági óvintézkedések hosszan tartó használat esetén

Az OLED-panelek egyedi tulajdonságai miatt a fényerő hosszabb használat esetén csökkenthető. A csökkent fényerő állandó.

Emellett az ismételt használat olyan körülmények között, mint a magas hőmérséklet és a magas páratartalom, vagy az állóképek/a magas fényerősség utóképeket, elmosódást vagy a képernyő hibás működését eredményezheti.

TERMÉKJELLEMZŐK

Az adatok értesítés nélkül megváltozhatnak.

A ~ szimbólum váltakozó áramot jelöl, a --- szimbólum pedig egyenáramot.

Színmélység:

- 8/10 bites színek támogatva.

Felbontás

- Maximális felbontás:
 - 3440 x 1440 @ 240 Hz
- Ajánlott felbontás:
 - 3440 x 1440 @ 240 Hz

Környezeti feltételek

- Üzemeltetési feltételek
 - Hőmérséklet: 0 °C és 40 °C között
 - Páratartalom: Legfeljebb 80 %
- Tárolási körülmények
 - Hőmérséklet: -20 °C és 60 °C között
 - Páratartalom: Legfeljebb 85 %

Méret: Monitor mérete (Szélesség x Magasság x Mélység)

- Állvánnyal együtt (mm): 992,7 x 657,7 x 335,1
- Állvány nélkül (mm): 992,7 x 457 x 218

Tömeg (csomagolás nélkül)

- Állvánnyal együtt (kg): 12,3
- Állvány nélkül (kg): 8,9

AC-DC adaptert

- Típus: AD10660LF
 - Gyártó: PI Electronics (H.K.) Ltd.
 - Bemenet: 100-240 V~ 50/60 Hz 3,3 A
 - Kimenet: 20,0 V --- 13,5 A

Tápellátás

- Energiabesorolás: 20,0 V --- 12,0 A

* Az energiafogyasztás szintje a működtetés módjától és a monitor beállításaitól függően eltérhet.

** Ha nincs használatban, a képernyő néhány perc elteltével Alvó módba lép. (Legfeljebb 5 perc)

támogatott mód

HDMI

Felbontás	Vízszintes frekvencia (kHz)	Függőleges Frekvencia (Hz)	Polaritás (V/F)	Megjegyzések
640 x 480	31,469	59,940	-/-	
800 x 600	37,879	60,317	+/+	
1024 x 768	48,363	60,004	-/-	
1280 x 720	45,000	60,000	+/+	
1280 x 1024	79,976	75,025	+/+	
1920 x 1080	67,500	60,000	+/+	
720 x 480	29,830	59,779	+/-	
1280 x 720	44,444	59,979	+/-	
3440 x 1440	73,681	49,987	+/-	Ajánlott időzítés - Input Compatibility Version : 1.4
1720 x 1440	150,931	99,954	+/-	
3440 x 1440	88,892	60,021	+/-	
1720 x 1440	182,979	119,986	+/-	
3440 x 1440	127,361	84,964	+/-	Ajánlott időzítés - Input Compatibility Version : 2.1(AV)
2560 x 1440	182,996	119,998	+/-	
3440 x 1440	183,064	120,042	+/-	
3440 x 1440	222,269	144,050	+/-	
3440 x 1440	388,697	240,085	+/-	Ajánlott időzítés - Input Compatibility Version : 2.1(PC)

Felbontás	Vízszintes frekvencia (kHz)	Függőleges Frekvencia (Hz)	Polaritás (V/F)	Megjegyzések
640 x 480	31,469	59,940	-/-	
800 x 600	37,879	60,317	+/+	
1024 x 768	48,363	60,004	-/-	
1280 x 720	45,000	60,000	+/+	
1280 x 1024	79,976	75,025	+/+	
1920 x 1080	67,500	60,000	+/+	
720 x 480	29,830	59,779	+/-	
1280 x 720	44,444	59,979	+/-	
3440 x 1440	73,681	49,987	+/-	
1720 x 1440	150,931	99,954	+/-	
1920 x 1080	137,327	120,041	+/-	
3440 x 1440	88,819	59,973	+/-	
1720 x 1440	182,979	119,986	+/-	
3440 x 1440	150,972	99,982	+/-	Ajánlott időzítés - Input Compatibility Version : 1.2
3440 x 1440	183,064	120,042	+/-	
3440 x 1440	222,269	144,050	+/-	Ajánlott időzítés - Input Compatibility Version : 1.4
3440 x 1440	388,697	240,085	+/-	Ajánlott időzítés - Input Compatibility Version : 1.4(DSC)

HDMI időzítés (Videó)

Felbontás	Vízszintes frekvencia (kHz)	Függőleges Frekvencia (Hz)
480P	31,5	60
720P	45	60
1080P	67,5	60
1080P	135	120
2160P	135	60
2160P	255	120

HIBAELHÁRÍTÁS

Semmi nem jelenik meg a képernyőn.

- Be van dugva a monitor tápkábele?
 - Ellenőrizze, hogy a tápkábel megfelelően csatlakozik-e az aljzathoz.
 - Ha a monitor Alvó módban (Készületi mód) van, a kijelző bekapcsolásához mozgassa meg az egeret, vagy nyomjon meg egy gombot a billentyűzeten.
 - Ellenőrizze, hogy a számítógép be van-e kapcsolva.
- Be van kapcsolva a monitor?
 - Ellenőrizze, hogy helyes-e a bemeneti beállítás. ([Settings] > [Input])
- Megjelenik a [The screen is not currently set to the recommended resolution.] üzenet?
 - Ez akkor történik, amikor a számítógéptől (grafikus kártyáról) érkező jelek a monitor ajánlott vízszintes vagy függőleges frekvenciatartományán kívül esnek. A megfelelő frekvencia beállításához tekintse meg az útmutató A TERMÉKJELLEMZŐK című részét.
- Megjeleníti a készülék a [No Signal] üzenetet?
 - Ez akkor jelenik meg, ha a jelkábel a számítógép és a monitor között nincs csatlakoztatva. Ellenőrizze a kábelt, és csatlakoztassa újra.
- A képernyőn az [Out of Range] üzenet jelent meg?
 - Ez akkor történik, amikor a számítógéptől (grafikus kártyáról) érkező jelek a monitor vízszintes vagy függőleges frekvenciatartományán kívül esnek. A megfelelő frekvencia beállításához tekintse meg az útmutató A TERMÉKJELLEMZŐK című részét.

Lát, ismeretlen monitor, Plug and Play (VESA DDC) monitor érzékelése” üzenetet?

- Telepítette a képernyő illesztőprogramját?
 - A képernyő illesztőprogramját a weboldalunkról telepítse: <http://www.lg.com>.
 - Ellenőrizze, hogy a grafikus kártya támogatja-e a(z) Plug and Play funkciót.

A képernyőn a megjelenítés nem stabil és rázkódi. / A monitoron megjelenített képek szellemképesek.

- A megfelelő felbontást választotta ki?
 - Ha a kiválasztott felbontás HDMI 1080i 60/50 Hz (váltott soros), lehetséges, hogy a képernyő vibrál. Módosítsa a felbontás 1080p értékre vagy az ajánlott felbontásra.
 - Ha a grafikus kártya nem az ajánlott (optimális) felbontásra van beállítva, akkor előfordulhat, hogy torzul a szöveg és homályos a képernyő, illetve hogy nem látszik a teljes kijelző vagy elállítódik a képernyő.
 - A beállítási módszerek eltérhetnek a számítógéptől vagy az operációs rendszertől függően, és a grafikus kártya teljesítményétől függően előfordulhat, hogy egyes felbontások nem érhetőek el. Ebben az esetben vegye fel a kapcsolatot a számítógép vagy a videokártya gyártójával, és kérjen segítséget.
- Pontok vannak a képernyőn?
 - A monitor használatakor pixeles pontok (piros, zöld, kék, fehér vagy fekete) jelenhetnek meg a képernyőn. Nem hiba, és nem is befolyásolja a monitor teljesítményt.

Egyes funkciók le vannak tiltva.

- Vannak olyan funkciók, amelyek nem érhetőek el, amikor megnyomja a Menü gombot?
 - A képernyőmenü le van zárva. [OSD Lock] kikapcsolása a [General] résznel.

Nincs hang a fehallgató portján keresztül.

- A DisplayPort vagy a HDMI bemeneten keresztül nincs hang, csak kép?
 - Győződjön meg róla, hogy a fehallgató portjának csatlakoztatása megfelelő.
 - Próbálja meg növelni a hangerőt a joystick segítségével.
 - Állítsa be a monitort audio kimenetként a számítógépen. (A beállítások a használt operációs rendszer függvényében eltérhetnek.)

LICENC

Minden típushoz különböző licenc tartozik. A licenccel kapcsolatos további információért látogasson el a www.lg.com weboldalra.



A HDMI, a HDMI High-Definition Multimedia Interface és a HDMI Trade dress kifejezések, valamint a HDMI emblémák a HDMI Licensing Administrator, Inc. védjegyei vagy bejegyzett védjegyei.



The SuperSpeed USB Trident logo is a registered trademark of USB Implementers Forum, Inc.



Manufactured under license from DTS Licensing Limited. For applicable DTS patents, see <https://xperi.com/patents/>. DTS, the Symbol, DTS and the Symbol together, Headphone:X and DTS Virtual:X are trademarks of DTS, Inc. and affiliates. DTS' software, technologies, and documentation, © DTS, Inc. and affiliates. All Rights Reserved.



VESA, VESA logo, DisplayPort compliance logo and DisplayPort compliance logo for dual-mode source devices are all registered trademarks of the Video Electronics Standards Association.

INFORMÁCIÓK A NYÍLT FORRÁSKÓDÚ SZOFTVERREL KAPCSOLATBAN

A forráskód GPL, LGPL, MPL és egyéb, a termékben található forráskód közzétételére kötelező nyílt forráskódú licenc alatti beszerzéséhez, valamint az összes hivatkozott licencfeltétel, szerzői jogi közlemény és egyéb vonatkozó dokumentum megtekintéséhez látogasson el a következő oldalra: <https://opensource.lge.com>. Az LG Electronics a vonatkozó költségeknek megfelelő összegért (az adathordozó, a szállítás és a kezelés költségei) CD-ROM-on is biztosítani tudja Önnek a nyílt forráskódot, ha írásos kérelmet küld az opensource@lge.com e-mail-címre.

Ez az ajánlat a termék utolsó szállítását követő három évig érvényes bárki számára, aki megkapja ezt az információt.



A készülék típuszáma és sorozatszám a termék hátlapján és egyik oldalán látható.
Jegyezze fel őket ide arra az esetre, ha a jövőben esetleg javításra lenne szükség.

Típus

Sorozatszám
