

HASZNÁLATI ÚTMUTATÓ
LED LCD MONITOR
(LED Monitor*)

* Az LG LED monitorok LED-háttérvilágítású LCD monitorok.
A készülék használatba vétele előtt figyelmesen olvassa el az útmutatót, és őrizze meg, mert később még szüksége lehet rá.

34WK95U

34BK95U

www.lg.com

Copyright © 2018 LG Electronics Inc. Minden jog fenntartva.

TARTALOM

LICENC	2
INFORMÁCIÓK A NYÍLT FORRÁSKÓDÚ SZOFTVERREL KAPCSOLATBAN	3
ÖSSZESZERELÉS ÉS ELŐKÉSZÍTÉS	3
A MONITOR HASZNÁLATA	8
FELHASZNÁLÓI BEÁLLÍTÁSOK	11
HIBAELHÁRÍTÁS	22
TERMÉKJELLEMZŐK	24

LICENC

Minden típushoz különböző licenc tartozik. A licenccel kapcsolatos további információkért látogasson el a www.lg.com weboldalra.



A HDMI és a HDMI High-Definition Multimedia Interface kifejezések, valamint a HDMI embléma a HDMI Licensing Administrator, Inc. védjegyei vagy bejegyzett védjegyei az Amerikai Egyesült Államokban és más országokban.



The SuperSpeed USB Trident logo is a registered trademark of USB Implementers Forum, Inc.



Thunderbolt and the Thunderbolt logo are trademarks of Intel Corporation or its subsidiaries in the U.S. and/or other countries.



* USB Type-C™ and USB-C™ are trademarks of USB Implementers Forum.

INFORMÁCIÓK A NYÍLT FORRÁSKÓDÚ SZOFTVERREL KAPCSOLATBAN

A termékben található GPL, LGPL, MPL és más nyílt forráskódú licenck kódjainak beszerzése érdekében látogasson el a <http://opensource.lge.com> webhelyre.

A forráskód mellett minden hivatkozott licencceltétel, jótállási nyilatkozat és szerzői jogi közlemény letölthető.

Az LG Electronics a vonatkozó költségeknek megfelelő összegért (az adathordozó, a szállítás és a kezelés költségei) CD-ROM-on is biztosítani tudja Önnek a nyílt forráskódot, ha írásos kérelmet küld az opensource@lge.com e-mail-címre.

Ez az ajánlat a termék utolsó kiszállításának idejétől számított három évig érvényes. Ez az ajánlat mindenki számára érvényes, akihez eljut ez az információ.

ÖSSZESZERELÉS ÉS ELŐKÉSZÍTÉS

FIGYELEM

- A biztonság és a termék teljesítményének biztosításához mindig eredeti tartozékokat használjon.
- A garancia nem terjed ki a bizonytalan eredetű tartozékok használata által okozott károokra és sérülésekre.
- A mellékelt alkatrészek használatát javasoljuk.
- Ha nem LG-tanúsítvánnyal ellátott kábelt használ, akkor előfordulhat, hogy a kép nem jelenik meg, vagy hogy a kép zajos lesz.
- A dokumentumban látható illusztrációk általános eljárásokat mutatnak be, ezért az ábrák eltérhetnek a tényleges termék megjelenésétől.
- Ne vigyen fel idegen anyagot (olajat, kenőanyagot stb.) a csavarokra a termék összeszerelésekor. (Ha így tesz, azzal károsíthatja a terméket.)
- Ha túlzottan nagy erővel húzza meg a csavarokat, az a monitor károsodását okozhatja. A készülék garanciája nem vonatkozik az így okozott kárra.
- Ne szállítsa a monitort fejfel lefelé úgy, hogy csak a talpazatot fogja. Ilyenkor az állvány kicsúszhat a monitorból, és személyi sérülést okozhat.
- Ha megemeli vagy áthelyezi a monitort, ne érjen a képernyőhöz. A képernyőre kifejtett erő annak sérülését okozhatja.

MEGJEGYZÉS

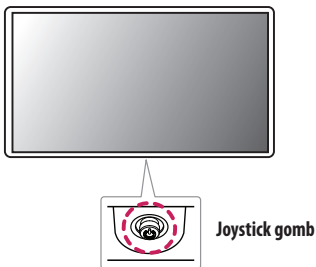
- A részegységek eltérhetnek az itt láthatóktól.
- A készülék nagyobb teljesítménye érdekében, a használati útmutatóban szereplő minden termékinformáció és specifikáció előzetes értesítés nélkül megváltozhat.
- Az opcionális tartozékok beszerzéséhez látogasson el egy elektronikai szaküzletbe vagy webáruházba, vagy forduljon ahhoz a forgalmazóhoz, ahol a készüléket vásárolta.
- A mellékelt tápkábel a régiótól függően eltérő lehet.

Támogatott illesztőprogramok és szoftverek

A legújabb verziót a mellékelt CD-n vagy a LG honlapján (www.lg.com) található meg.

Illesztőprogramok és szoftverek	Telepítési prioritás
Monitor illesztőprogramja	Ajánlott
OnScreen Control	Ajánlott
Dual Controller	Opcionális
True Color Pro	Opcionális

A készülék és a gombok leírása



A joystick gomb használata

A monitor funkcióit egyszerűen vezérelheti a joystick gomb megnyomásával vagy az ujjával balra/jobbra/fel/le elmozdítva azt.

Alapfunkciók

		Bekapcsolás	Nyomja meg a joystick gombot egyszer az ujjával a monitor bekapcsolásához.
		Kikapcsolás	Nyomja meg és tartsa lenyomva a joystick gombot 5 másodpercnél tovább az ujjával a monitor kikapcsolásához.
		Hangerő szabályozása	A hangerőt a joystick gombot balra/jobbra mozgatva szabályozhatja.

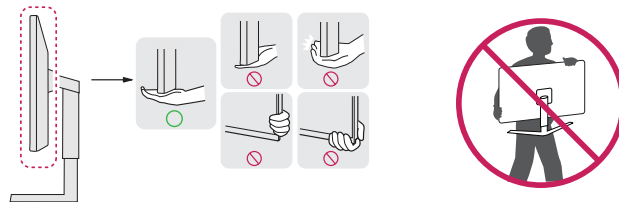
! MEGJEGYZÉS

- A joystick gomb a monitor alján található.

A monitor mozgatása és felemelése

Kövesse ezen utasításokat, hogy a monitor mozgatásakor vagy felemelésekor megóvja azt a karcolásoktól vagy egyéb sérülésektől, illetve formától és mérettől függetlenül biztonságosan szállíthassa.

- A monitort szállítás előtt az eredeti dobozában vagy csomagolásában ajánlatos elhelyezni.
- A monitor mozgatása vagy felemelése előtt húzza ki a tápkábelt és az összes többi kábelt.
- Tartsa erősen a monitor alját és oldalát. Ne fogja meg a panelt.
- Amikor tartja, fordítsa el magától a monitort, nehogy a képernyő megkarcolódjon.
- A monitort a szállítás során óvja az ütődésektől és a túlzott rázkódástól.
- A monitor mozgatásakor tartsa azt függőleges helyzetben, és ne fordítsa a monitort az oldalára, illetve ne döntse oldalra.

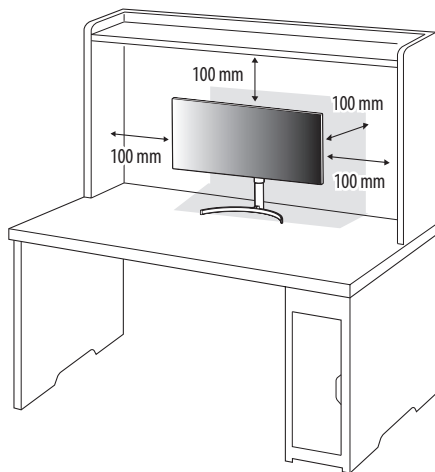


! FIGYELEM

- Lehetőleg ne érintse meg a monitor képernyőjét.
 - Ellenkező esetben károsodhat a képernyő vagy a képek előállításához használt képpontok.
- Ha talpatz nélkül használja a monitorpanelt, annak joystick gombja instabillá teheti a monitort vagy adott esetben hozzájárulhat annak leeséséhez. A monitor leesése kárt okozhat a készülékben és személyi sérülés kockázatával is járhat. Emellett, a joystick gomb is elromolhat.

Asztali elhelyezés

- Emelje fel a monitort, és helyezze az asztalra függőleges helyzetben. A megfelelő szellőzés biztosítása érdekében a monitort legalább 100 mm távolságra helyezze a faltól.

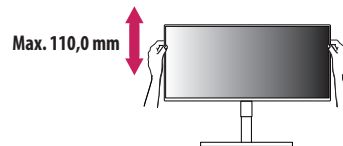


FIGYELEM

- A monitor mozgatása vagy felszerelése előtt húzza ki a tápkábelt. Fennáll az áramütés veszélye.
- Ügyeljen rá, hogy minden esetben a termék csomagjában található tápkábelt használja, illetve, hogy a tápkábelt csak földelt fali csatlakozóhoz csatlakoztassa.
- Ha egy másik tápkábelre van szüksége, keresse fel helyi termékgalmazóját vagy a legközelebbi márkakereskedést.

A talp magasságának beállítása

- 1 Állítsa a talpra felszerelt monitort függőleges helyzetbe.
- 2 Fogja meg stabilan mindkét kezével a monitort, és állítsa be.



VIGYÁZAT

- A képernyő magasságának beállításakor ne tegye a kezét az állványtetre, mert becsípheti az ujjait.

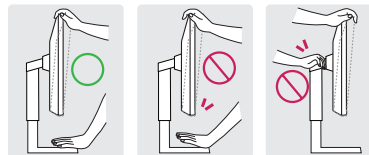
A képernyő dőlésszögének beállítása

- 1 Állítsa a talpra felszerelt monitort függőleges helyzetbe.
- 2 Állítsa be a képernyő dőlésszögét.

A kényelmes megtekintés érdekében a képernyő dőlésszöge -5° és 15° fok között állítható előre- vagy hátrafelé.

VIGYÁZAT

- A képernyő beállításakor az ujjserülések elkerülése érdekében ne tartsa a monitor keretének alsó részét az ábrán látható módon.
- Legyen óvatos, ne érintse, illetve ne nyomja meg a képernyő területét, amikor a képernyő dőlésszögét beállítja.

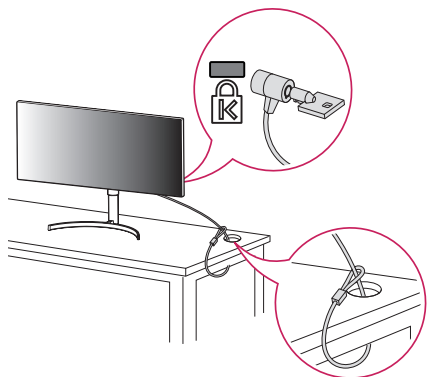


A Kensington zár használata

A Kensington biztonsági rendszer csatlakozója a monitor alsó felén található.

A felszereléssel és használatával kapcsolatos további tudnivalókért nézze meg a Kensington zár használati útmutatóját, vagy keresse fel a <http://www.kensington.com> honlapot.

Rögzítse a monitort egy asztalhoz a Kensington biztonsági rendszer segítségével.



! MEGJEGYZÉS

- A Kensington biztonsági rendszer opcionális tartozék. Az opcionális tartozékokat a legtöbb elektronikai szaküzletben beszerezheti.

A fali rögzítőlap felszerelése

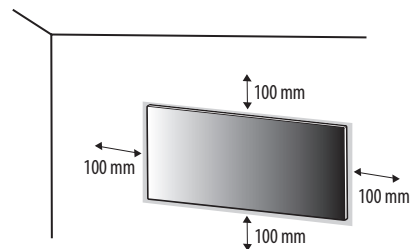
Ez a monitor megfelel a fali rögzítőlapra vagy egyéb kompatibilis eszközökre vonatkozó specifikációknak.

! MEGJEGYZÉS

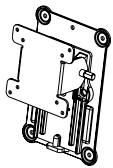
- A fali rögzítő külön kapható.
- További felszerelési információkért nézze meg a fali rögzítőlap szerelési útmutatóját.
- Ügyeljen, hogy a fali rögzítőlap felszerelése során ne alkalmazzon túl nagy erőt, mivel azzal a képernyő sérülését okozhatja.
- Távolítsa el az állványt a monitor fali konzolra való szerelése előtt, az állvány rögzítési folyamatának visszafelé történő elvégzésével.

Falra szerelés

A megfelelő légáramlás érdekében a monitort legalább 100 mm távolságra szerelje fel a faltól, és minden oldalon hagyjon kb. 100 mm szabad helyet. Részletes felszerelési útmutatásért forduljon a legközelebbi márkakereskedéshez. Vagy olvassa el a döntött fali tartókonzol felszerelésével és beállításával kapcsolatos tájékoztatást az útmutatóban.



A monitor falra szereléséhez csatlakoztassa a (külön beszerezhető) fali tartókonzolt a monitor hátuljához. Győződjön meg róla, hogy a fali tartókonzol biztonságosan van a monitorhoz és a falhoz rögzítve.

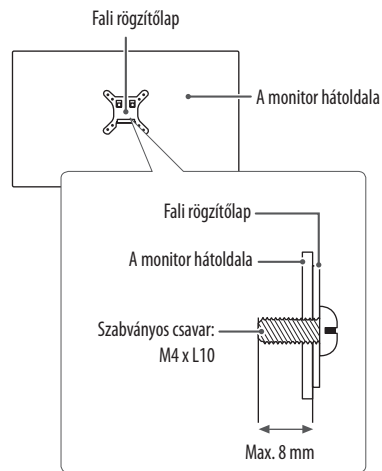
Fali konzol (mm)	100 x 100
Szabványos csavar	M4 x L10
Csavarok száma	4
Fali rögzítőlap (opcionális)	RW120 

! MEGJEGYZÉS

- A VESA szabványnak nem megfelelő csavar kárt tehet a termékben, a monitor pedig leeshet. Az LG Electronics nem vállal felelősséget a szabványostól eltérő csavarok használatából eredő balesetekért.
- A falikonzol-készlet tartalmazza a szerelési útmutatót és a szükséges alkatrészeket is.
- A fali tartókonzol opcionális tartozék. Az opcionális tartozékokat a helyi termékforgalmazótól szerezheti be.
- A csavar hossza falikonzolonként eltérő lehet. Ha a szabványosnál hosszabb csavarokat használ, azzal a készülék belsejének károsodását okozhatja.
- További információért kérjük, nézze meg a falikonzol használati útmutatóját.

⚠ FIGYELEM

- Az áramútés elkerülése érdekében húzza ki a tápkábel, mielőtt a monitort elmozdítja vagy szereli.
- Ha a monitort a plafonra vagy ferde falra szereli fel, akkor a monitor leeshet, ami sérülést okozhat. Csak az LG által jóváhagyott fali konzolt használjon, és konzultáljon a helyi forgalmazóval vagy más szakemberrel.
- Ha túlzottan nagy erővel húzza meg a csavarokat, az a monitor károsodását okozhatja. A készülék garanciája nem vonatkozik az így okozott kárra.
- VESA-szabványnak megfelelő fali rögzítőt és csavarokat használjon. A készülék garanciája nem vonatkozik a nem megfelelő tartozékok használata miatt bekövetkező károkra.
- A monitor hátuljától mérve az egyes behelyezett csavarok hossza nem haladhatja meg a 8 mm-t.



A MONITOR HASZNÁLATA

- Az útmutatóban szereplő ábrák eltérhetnek a valódi terméktől.
- Nyomja meg a joystick gombot, lépjen a **Settings (Beállítások)** → **Input (Bemenet)** elemre, majd válassza ki a bemenet opciót.

FIGYELEM

- Ne fejtse ki nyomást a képernyőre hosszabb ideig. Ez a kép torzulását okozhatja.
- Huzamosabb ideig ne jelenítse meg a képernyőn ugyanazt az állóképet. Ez a kép beégését okozhatja. Ha lehetséges, alkalmazzon PC képernyővédőt.
- Amikor a tápkábelt a kimenethez csatlakoztatja, használjon földelt (3 lyukas) foglalatot vagy földelt fali csatlakozót.
- A monitor vibrálhat, amikor hideg helyen kapcsolják be. Ez a jelenség nem rendellenes.
- Néha piros, zöld vagy kék pöttyök jelenhetnek meg a képernyőn. Ez a jelenség nem rendellenes.

Csatlakoztatás személyi számítógéphez

- Ez a monitor támogatja a *Plug and Play szolgáltatást.
- * Plug and Play: Olyan szolgáltatás, amely lehetővé teszi, hogy Ön anélkül adjon hozzá egy eszközt a számítógéphez, hogy bármit újra kellene konfigurálnia vagy bármilyen illesztőprogramot kellene telepíteni.

HDMI-csatlakozás

Továbbítja a digitális video- és audiojeleket a számítógépről a monitorhoz.

FIGYELEM

- Ha DVI-HDMI vagy DVI-DP (DisplayPort) átalakítót csatlakoztat a HDMI-kábelre, az kompatibilitási problémákat okozhat.
- HDMI-tanúsítvánnyal ellátott kábelt használjon. Ha nem HDMI-tanúsítvánnyal ellátott kábelt használ, akkor előfordulhat, hogy nem jelenik meg a kép, vagy hogy csatlakozási hiba jelentkezik.
- Ajánlott HDMI-kábel típusok
 - High-Speed HDMI™/™-kábel
 - High-Speed with Ethernet HDMI™/™-kábel

A DisplayPort csatlakoztatása

Továbbítja a digitális video- és audiojeleket a számítógépről a monitorhoz.

MEGJEGYZÉS

- A számítógép DP (Display Port) verziójától függően előfordulhat, hogy nincs kép vagy hang.
- Ügyeljen rá, hogy a készülékhez mellékelt DisplayPort kábelt használja. Más kábel használata a készülék meghibásodásához vezethet.
- Ha Mini DisplayPort kimenetű videokártyát használ, olyan Mini DP-DP (Mini DisplayPort-DisplayPort) kábelt vagy csatlakozót használjon, mely támogatja a DisplayPort1.4-t. (külön kapható)

Thunderbolt™ 3 (⚡) csatlakozás

A Thunderbolt™ 3 (⚡) port lehetőséget biztosít Önnek a nagy felbontású kijelzőt vagy nagy teljesítményű adateszközt csatlakoztasson a monitorhoz.

MEGJEGYZÉS

- A portok maximális adatátviteli sebessége 40 Gb/s.
- Ügyeljen rá, hogy minden esetben szabványos Thunderbolt™ 3 (⚡) kábelt használjon. Más kábel használata a készülék meghibásodásához vezethet.
- A Thunderbolt™ 3 (⚡) felületet a Windows 10 és a Mac rendszerek támogatják.
- Előfordulhat, hogy a Mac készülékek nem támogatják az ajánlott felbontást vagy bizonyos funkciókat.

Csatlakoztatás AV eszközhöz

HDMI-csatlakozás

A HDMI továbbítja a digitális video- és audiojeleket az AV-eszközről a monitorhoz.

! MEGJEGYZÉS

- Ha DVI-HDMI vagy DVI-DP (DisplayPort) átalakítót csatlakoztat a HDMI-kábelre, az kompatibilitási problémákat okozhat.
- HDMI-tanúsítvánnyal ellátott kábelt használjon. Ha nem HDMI-tanúsítvánnyal ellátott kábelt használ, akkor előfordulhat, hogy nem jelenik meg a kép, vagy hogy csatlakozási hiba jelentkezik.
- Ajánlott HDMI-kábel típusok
 - High-Speed HDMI™/TM-kábel
 - High-Speed with Ethernet HDMI™/TM-kábel

Perifériák csatlakoztatása

USB-eszközkapcsolat

A terméken található USB-port USB-elosztóként működik.

! MEGJEGYZÉS

- Ajánlott minden Windows-frissítést telepíteni, hogy a Windows naprakész legyen, mielőtt csatlakoztatja a terméket.
- A perifériás eszközök külön kaphatók.
- Az USB-elosztóhoz egyaránt csatlakoztathat billentyűzetet, egeret vagy USB-eszközt.
- A töltési sebesség készülékenként eltérő lehet.



⚠ FIGYELEM

- Figyelmeztetés USB-tárolóeszköz használata esetére
 - Előfordulhat, hogy automatikus felismerőprogrammal ellátott, vagy saját illesztőprogramot használó USB-eszközöket nem ismer fel a készülék.
 - Előfordulhat, hogy egyes USB-tárolóeszközök használata nem támogatott, illetve azok nem működnek tökéletesen.
 - Ajánlott egy, tápellátással rendelkező USB-elosztó vagy merevlemez-meghajtó használata. (Elégtelen tápellátás esetén előfordulhat, hogy a készülék nem ismeri fel megfelelően az USB-tárolóeszközt.)

1. eset: Thunderbolt™ 3 (⚡) bemenet

Az USB IN porthoz csatlakoztatott perifériás eszközök vezérelhetők a számítógépről.

Ha módosítja a bemenetet a menüben, miközben a készülék csatlakoztatva van a Thunderbolt™ 3 (⚡) porton keresztül, akkor előfordulhat, hogy az USB-porton keresztül csatlakoztatott eszközzel való kapcsolat nem működik megfelelően.

[Thunderbolt kábel használatához]

Az USB 3.0 használatához csatlakoztassa a monitor Thunderbolt kábelét a PC-hez.

Az **USB Upstream** menü beállítása a **General (Általános)** résznél legyen **USB-C**.



2. eset: HDMI/DP (DisplayPort) bemenet

Az USB IN porthoz csatlakoztatott perifériás eszközök vezérelhetők a számítógépről.

[USB C-A kábel használatához]

Az USB 3.0 használatához csatlakoztassa a monitor USB C-A kábelét a PC-hez.

Az **USB Upstream** menü beállítása a **General (Általános)** résznél legyen **USB-C**.

**[USB A-B kábel használatához]**

Az USB 2.0 használatához csatlakoztassa a monitor USB A-B kábelét a PC-hez.

Az **USB Upstream** menü beállítása a **General (Általános)** résznél legyen **USB-B**.

**A Fejhallgató csatlakoztatása**

A perifériákat a fejhallgató-porton keresztül csatlakoztassa a monitorhoz.

! MEGJEGYZÉS

- A perifériás eszközök külön kaphatók.
- A számítógép és a külső eszköz audiobeállításaitól függően előfordulhat, hogy a fejhallgató és a hangszóró funkciói korlátozottak.
- Ha Szögben álló csatlakozójú fejhallgatót használ, akkor az problémát okozhat másik külső eszköz monitorhoz való csatlakoztatása során. Ezért javasolt Egyenes csatlakozójú fejhallgató használata.



Szögben álló

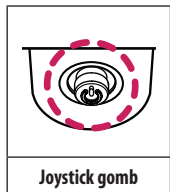
Egyenes
(Ajánlott)

FELHASZNÁLÓI BEÁLLÍTÁSOK

! MEGJEGYZÉS

- A monitor képernyőjén megjelenő (OSD-) menük kismértékben eltérhetnek a kézikönyvben szereplőktől.

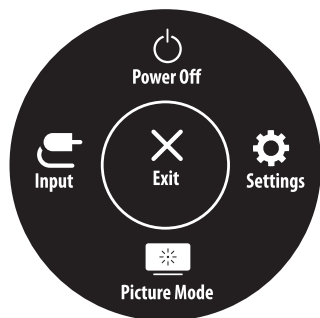
A főmenü aktiválása



- 1 Nyomja meg a joystick gombot a monitor alján.
- 2 Mozgassa a joystick gombot felfelé/lefelé és balra/jobbra az opciók beállításához.
- 3 Nyomja meg ismét a joystick gombot a főmenüből való kilépéshez.

Gomb	Menüállapot	Leírás
	Főmenü letiltva	A főmenü aktiválása.
	Főmenü engedélyezve	Kilépés a főmenüből. (A gombot 5 másodpercnél tovább nyomva tartva kapcsolhatja ki a monitort. A monitort így bármikor kikapcsolhatja, akkor is, amikor aktív a képernyőmenü.)
	◀ Főmenü letiltva	A monitor hangerejének beállítása.
	Főmenü engedélyezve	Az Input (Bemenet) funkció megnyitása.
	▶ Főmenü letiltva	A monitor hangerejének beállítása.
	Főmenü engedélyezve	A Settings (Beállítások) funkcióinak megnyitása.
	▲ Főmenü letiltva	Megjeleníti a jelenlegi bemeneti forrás információit.
	Főmenü engedélyezve	A monitor kikapcsolása.
	▼ Főmenü letiltva	Megjeleníti a jelenlegi bemeneti forrás információit.
	Főmenü engedélyezve	A Picture Mode (Képzemód) funkció megnyitása.

A fő menüfunkciók



Főmenü	Leírás
Input (Bemenet)	A bemeneti mód beállítása.
Power Off (Kikapcsolás)	A monitor kikapcsolása.
Settings (Beállítások)	A képernyőbeállítások konfigurálása.
Picture Mode (Képzemód)	A képzemód beállítása.
Exit (Kilépés)	Kilépés a főmenüből.

Menübeállítások

- 1 Az Képernyőmenü megtekintéséhez nyomja meg a monitor alján található joystick gombot, majd lépjen be a **Settings (Beállítások)** elembe.
- 2 Mozgassa a joystick gombot felfelé/lefelé és balra/jobbra az opciók beállításához.
- 3 A felsőbb menübe való visszatéréshez vagy egyéb menüelemek beállításához mozgassa a joystick gombot ◀ irányba vagy nyomja meg azt (⏪).
- 4 Ha ki szeretne lépni a képernyőmenüből, mozgassa a joystick gombot ◀ irányba, amíg ki nem lép.



Quick Settings



Input



Picture



General

! MEGJEGYZÉS

- : Be
- : Ki

Quick Settings (Gyorsbeállítások)

Settings (Beállítások) > Quick Settings (Gyorsbeállítások)	Leírás
Brightness (Fényerő)	A képernyő kontrasztjának és fényerejének beállítása.
Contrast (Kontraszt)	
Auto Brightness (Auto fényerő)	A fényerő automatikus optimalizálása a környező világosságához.
Volume (Hangerő)	A hangerő beállítása.
	<p>! MEGJEGYZÉS</p> <ul style="list-style-type: none"> Beállíthatja a Mute (Némítás) / Unmute (Némítás feloldása) elemet a joystick gombot ▼ irányba mozgatva a Volume (Hangerő) menüin belül.

Input (Bemenet)

Settings (Beállítások) > Input (Bemenet)	Leírás	
Input List (Bemeneti lista)	A bemeneti üzemmód kiválasztása.	
Aspect Ratio (Képarány)	A képernyő arányának beállítása.	
	Full Wide (Teljes szélesség)	A videó széles képernyőn való megjelenítése, a videó jelmemenetétől függetlenül.
	Original (Eredeti)	A videó megjelenítése a videó bemeneti jelének képaránya szerint.
	Just Scan (Csak beolvasás)	A képarány az eredetihez képest nem változott.
	Cinema 1 (Mozi 1)	21:9-es képarányra nagyítja a képernyőt.
	Cinema 2 (Mozi 2)	21:9-es képarányra nagyítja a képernyőt, beleértve a feliratokhoz készült alsó fekete négyzetet.
PBP	A képernyő két bemenetét egy képernyőn jeleníti meg.	
Main/ Sub Screen Change (Váltás a főképernyő és az alképernyő között)	PBP módban válthat a főképernyő és az alképernyő között.	
Main/ Sub Sound Change (Váltás a főképernyő és az alképernyő hangforrása között)	PBP módban válthat a főképernyő és az alképernyő hangforrása között.	

Settings (Beállítások) > Input (Bemenet)	Leírás					
Input List (Bemeneti lista)	A képernyő két bemenetét egy képernyőn jeleníti meg.					
	Main Input List (Főbemenet listája)	Kérjük, tekintse meg a lenti táblázatot a lehetséges PBP-kombinációkért.				
	Sub Input List (Albemenet listája)					
	PBP csatlakoztatása		Másodlagos képernyő (Jobb)			
	Elsődleges képernyő (Bal)		HDMI 1	HDMI 2	DP	Thunderbolt™ 3 (⚡) / USB-C
			HDMI 1	-	○	○
HDMI 2			○	-	○	
DP			○	○	-	
Thunderbolt™ 3 (⚡) / USB-C	○	○	X	-		
Aspect Ratio (Képarány)	A képernyő arányának beállítása.					
	Main Aspect Ratio (Főképernyő képarányának beállítása)	Full Wide (Teljes szélesség)	Úgy jeleníti meg a videót, hogy az a videojel-bemenettől függetlenül illeszkedjen a PBP képernyőhöz.			
		Original (Eredeti)				A bemeneti videojel képarányának megfelelően jeleníti meg a videót a PBP képernyőn.
	Sub Aspect Ratio (Alképernyő képarányának beállítása)	Full Wide (Teljes szélesség)	Úgy jeleníti meg a videót, hogy az a videojel-bemenettől függetlenül illeszkedjen a PBP képernyőhöz.			
Original (Eredeti)		A bemeneti videojel képarányának megfelelően jeleníti meg a videót a PBP képernyőn.				
PBP	Kikapcsolhatja a funkciót, mely a két bemenet képeit jeleníti meg egy monitoron.					
Main/ Sub Screen Change (Váltás a főképernyő és az alképernyő között)	PBP módban válthat a főképernyő és az alképernyő között.					
Main/ Sub Sound Change (Váltás a főképernyő és az alképernyő hangforrása között)	PBP módban válthat a főképernyő és az alképernyő hangforrása között.					

Picture (Kép)

! MEGJEGYZÉS

- A beállítható **Picture Mode (Képzemmód)** a bemeneti jeltől függ.

[Képzemmód az SDR-jelen (nem HDR)]

Settings (Beállítások) > Picture (Kép)	Leírás	
Picture Mode (Képzemmód)	Custom (Egyéni)	A felhasználó beállíthatja az egyes elemeket.
	Vivid (Élénk)	Az élénk képmegjelenítés növeli a kontrasztot, a fényerőt és a képességet.
	HDR Effect (HDR-effekt)	A képernyő optimalizálása nagydinamikatarományban.
	Reader (Olvasó)	Dokumentumok olvasásához optimalizált képernyő. A képernyő világosabbá tehető a képernyőmenüben.
	Cinema (Mozi)	A videók vizuális effektjeinek javításához optimalizált képernyő.
	sRGB	Szabványos RGB szintér a monitorhoz és a nyomtatóhoz.
	DCI-P3	Digitális videók megtekintéséhez.
	EBU	A megjelenített képek válaszidejének beállítása a képernyő sebessége alapján. Normál környezet esetén ajánlott a Fast (Gyors) beállítás használata. Gyorsan mozgó kép esetén ajánlott a Faster (Gyorsabbra) beállítás használata. A Fast (Gyors) beállítás szellemkép kialakulását eredményezheti.
	REC709	Szabványos HDTV szintér a továbbításhoz.
	SMPTE-C	Szabványos színes NTSC szintér a továbbításhoz.
	Color Weakness (Színvak üzemmód)	Ez az üzemmód azon felhasználóknak készült, akik nem tudják megkülönböztetni a piros és a zöld színeket. Ennek a funkciónak a segítségével könnyedén meg tudják különböztetni a két szint.
	Calibration 1 (Kalibráció 1)	Az utoljára kalibrált kijelző beállítása.
	Calibration 2 (Kalibráció 2)	Az előzőleg kalibrált kijelző beállítása.
! MEGJEGYZÉS <ul style="list-style-type: none">Ha a DP (DisplayPort) esetében módosítják a Picture Mode (Képzemmód) értékét, előfordulhat, hogy a képernyő vibrálni fog, vagy hatással lehet a számítógép felbontására.Calibration 2 (Kalibráció 2): A TRUE COLOR PRO telepítése aktiválja ezt a menüt.		

[Képzemmód az HDR-jelen]

Settings (Beállítások) > Picture (Kép)	Leírás	
Picture Mode (Képzemmód)	Custom (Egyéni)	A felhasználó beállíthatja az egyes elemeket.
	Vivid (Élénk)	Optimalizálja a képernyőt az élénk HDR-színekhez.
	Standard (Normál)	Optimalizálja a képernyőt a HDR-normál.
	Cinema (Mozi)	Optimalizálja a képernyőt a HDR-videókhoz.
Picture Mode (Képzemmód)	<p>! MEGJEGYZÉS</p> <ul style="list-style-type: none"> • A HDR-tartalom nem feltétlenül jelenik meg a Windows 10 operációs rendszertől függően, kérjük, ellenőrizze a HDR Be / Ki beállításait a Windows rendszerben. • Amikor a HDR-funkció be van kapcsolva, a grafikus kártya teljesítményétől függően a karakterek vagy a képminőség rossz lehet. • Amíg a HDR-funkció be van kapcsolva, a grafikus kártya teljesítményétől függően előfordulhat képernyővibrálás vagy recsegés a monitorbemenet módosításakor, illetve ki-/vagy bekapcsoláskor. 	

Settings (Beállítások) > Picture (Kép)	Leírás		
Picture Adjust (Kép beállítása)	Brightness (Fényerő)	A képernyő kontrasztjának és fényerejének beállítása.	
	Contrast (Kontraszt)		
	Auto Brightness (Auto fényerő)	A fényerő automatikus optimalizálása a környező világossághoz.	
	Sharpness (Képezés)	A másodlagos képernyő élességének beállítása.	
	SUPER RESOLUTION+	High (Magas)	A kristálytiszta megjelenés érdekében optimalizálja a képernyőt. A legjobb beállítás nagy felbontású videókhoz és játékokhoz.
		Middle (Közepes)	Optimalizálja a képernyőt, hogy az alacsony és magas mód között elhelyezkedő, közepes szintű képek megtekintése kényelmes legyen. A legjobb beállítás UCC és SD videókhoz.
		Low (Alacsony)	Egyszerű és természetes képek megjelenítéséhez optimalizálja a képernyőt. A legjobb beállítás álló vagy lassan mozgó képekhez.
		Off (Ki)	A monitor a legáltalánosabb beállítások használatával jeleníti meg a képet. Kikapcsolja a SUPER RESOLUTION+ (Super felbontás+) funkciót.
		<p>! MEGJEGYZÉS</p> <ul style="list-style-type: none"> Mivel ez a funkció az alacsony felbontású képek élesebbé tételére szolgál, ezért normál szöveg vagy ikonok esetében nem javasolt a használata. Ilyenkor ugyanis szükségtelenül élessé válhat a kép. 	
	Black Level (Fekete szint)	Beállítja az eltolás értékét <ul style="list-style-type: none"> Eltolás: A videojel referenciájaként ez a legsötétebb szín, amelyet a monitor képes megjeleníteni. 	
High (Magas)		Megtartja a képernyő jelenlegi kontrasztarányát.	
Low (Alacsony)		Csökkenti a feketeszintet, és növeli a fehérszintet a képernyő jelenlegi kontrasztarányához képest.	
DFC	A fényerő automatikus beállítása a kijelzőnek megfelelően.		
Uniformity (Egyenletesség)	A kép egyenletességét módosítja.		
	<p>! MEGJEGYZÉS</p> <ul style="list-style-type: none"> Az Uniformity (Egyenletesség) menü csak Custom (Egyéni) és sRGB módokban aktiválódik. Az Uniformity (Egyenletesség) bekapcsolása csökkentheti a kép általános világosságát. 		

Settings (Beállítások) > Picture (Kép)	Leírás			
Color Adjust (Szinbeállítás)	Gamma	Mode 1 (1. mód), Mode 2 (2. mód), Mode 3 (3. mód)	Minél nagyobb a gamma értéke, a kép annál sötétebbé válik. Hasonlóképpen, minél alacsonyabb a gamma értéke, a kép annál világosabbá válik.	
		Mode 4 (4. mód)	Ha nem kell megváltoztatnia a gamma beállítását, válassza az Mode 4 (4. mód) állapotot.	
	Color Temp (Szin hőmérséklet)	A színhőmérséklet beállítása.		
		Custom (Egyéni)	A felhasználó tetszés szerint beállíthatja a piros, a zöld és a kék színeket.	
		6500K	A képernyő színének beállítása vöröses tónusúra.	
		7500K	A vörös és a kék tónus közé állítja be a képernyő színtelítettségét.	
		9300K	A képernyő színének beállítása kékes tónusúra.	
	Manual (Kézi)	500K lépésenként módosítja a színhőmérsékletet. (Vegye figyelembe, hogy 9500K helyett 9300K a támogatott.)		
	Red/Green/Blue (Piros/Zöld/Kék)	A kép színének testreszabása a piros, zöld és kék szín használatával.		
	Six Color (Hat szín)	Megfelel a felhasználó színtelítettségére vonatkozó követelményeinek azáltal, hogy beállítja a hat szín színtelítettségét (piros, zöld, kék, cián magenta, sárga), valamint menti a beállításokat.		
Hue (Szinárnyalat)		A képernyő színárnyalatának beállítása.		
Saturation (Szaturáció)		A képernyő szaturációjának beállítása. Minél alacsonyabb az érték, annál kevésbé telítettek és világosabbak a színek. Minél magasabb az érték, annál inkább telítettek és sötétebbek a színek.		
Response Time (Válaszidő)	A megjelenített képek válaszidejének beállítása a képernyő sebessége alapján. Normál környezet esetén ajánlott a Fast (Gyors) beállítás használata. Gyorsan mozgó kép esetén ajánlott a Faster (Gyorsabbra) beállítás használata. A Faster (Gyorsabbra) beállítás szemlemp kialakulását eredményezheti.			
	Faster (Gyorsabbra)	A válaszidőt Faster (Gyorsabbra) értékre állítja be.		
	Fast (Gyors)	A válaszidőt Fast (Gyors) értékre állítja be.		
	Normal (Normál)	A válaszidőt Normal (Normál) értékre állítja be.		
	Off (Ki)	Kikapcsolja a funkciót.		
Picture Reset (Kép visszaállítása)	Do you want to reset your picture settings? (Szeretné visszaállítani a képbeállításokat?)	No (Nem)	A kiválasztás visszavonása.	
		Yes (Igen)	Az alapértelmezett beállításokra való visszaállítás.	

General (Általános)

Settings (Beállítások) > General (Általános)	Leírás	
Language (Nyelv)	A képernyőmenü nyelvének beállítása.	
SMART ENERGY SAVING	Takarítson meg energiát a fényerősségkompenzációs-algoritmussal.	
	High (Magas)	Energiatakarékosság a nagy hatékonyságú SMART ENERGY SAVING funkció használatával.
	Low (Alacsony)	Energiatakarékosság a kis hatékonyságú SMART ENERGY SAVING funkció használatával.
	Off (Ki)	Kikapcsolja a funkciót.
	<p>! MEGJEGYZÉS</p> <ul style="list-style-type: none"> Az energiatakarékossági adatok értéke a paneltől és a panelbeszállítóktól függően eltérő lehet. Ha kiválasztja a SMART ENERGY SAVING opciónál a High (Magas) vagy Low (Alacsony) lehetőséget, a monitor fényereje a forrástól függően nagyobb vagy kisebb lesz. 	
Power LED (Visszajelző LED)	<p>Be-/kikapcsolja a monitor alján található tápellátásjelző LED-et.</p> <p>! MEGJEGYZÉS</p> <ul style="list-style-type: none"> A Visszajelző LED funkció bekapcsolásakor a következő módon működik: <ul style="list-style-type: none"> Bekapcsolt mód: Fehér Készletléti mód: Villogó fehér Kikapcsolt mód: Ki 	
Automatic Standby (Automatikus készenlét)	Egy funkció, amelyik automatikusan kikapcsolja a monitort, ha adott ideig nem történik semmi a képen. Beállíthatja az időzítőt az automatikus kikapcsoláshoz. (Off (Ki), 4H (4 óra), 6 H (6 óra), 8 H (8 óra))	
DisplayPort Version (DisplayPort verzió)	Állítsa a DisplayPort Version (DisplayPort verzió) a csatlakoztatott külső eszközökhöz. (1.4, 1.2, és 1.1) A HDR funkció használatához állítsa be az 1.4 értéket.	

Settings (Beállítások) > General (Általános)	Leírás			
HDMI ULTRA HD Deep Color	Ha a csatlakoztatott készülék támogatja a Deep Colour (Színmélység) beállítást, akkor élesebb képek találhatóak.			
	Támogatott formátum: 4 K @ 60 Hz (HDMI ULTRA HD Deep Color : Be)			
	Felbontás	Képfriességi gyakoriság (Hz)	Színmélység / Színárnyalat-mintavételezés	
			8 bit	10 bit
	3840 x 2160	59,94 60,00	YCbCr 4:2:0	
			YCbCr 4:2:2	
			YCbCr 4:4:4	-
RGB			-	
<p>! MEGJEGYZÉS</p> <ul style="list-style-type: none"> • A HDMI ULTRA HD Deep Color használatához kapcsolja ezt a funkciót "Be". • Ha a csatlakoztatott eszköz nem támogatja a Deep Colour szint, a képernyő vagy a hang nem működik megfelelően. Ebben az esetben kapcsolja ki ezt a funkciót. • A HDMI ULTRA HD Deep Color funkciót külön lehet beállítani minden egyes HDMI porthoz. 				
Local Dimming (Helyi fényerő szabályzás)	Maximálisa növeli a kontrasztarányt, a képernyő világos területeit világosabbá és sötét területeit sötétebbé teszi.			
	<p>! MEGJEGYZÉS</p> <ul style="list-style-type: none"> • Az opció Off (Ki) lehetőségre állítása növelheti az energiafogyasztást. 			
	Off (Ki)	Kikapcsolja a funkciót.		
	On (Be)	Engedélyezi a Local Dimming (Helyi fényerő szabályzás) funkciót.		
Auto	A kontrasztarány automatikus beállítása a képernyő nagy dinamikatartományának megfelelően.			
Buzzer (Hangjelző)	Ezzel a funkcióval állíthatja be monitora hangjelzőjének hangját, mikor a monitort bekapcsolja.			

Settings (Beállítások) > General (Általános)	Leírás		
OSD Lock (OSD zár)	Ez a funkció letiltja a menük konfigurációját és beállíthatóságát.		
USB Upstream	Válassza ki az USB Upstream kábelkapcsolati portot a monitor USB-elosztójának használatához.		
	USB-C	Az USB Upstream Thunderbolt™ 3 (⚡) porttal működik.	
	USB-B	Az USB Upstream USB UP-porttal működik.	
Information (Információ)	A következő kijelzőinformációk jelennek meg: Serial Number (Sorozatszám) , Total Power On Time (Teljes bekapcsolási idő) , Resolution (Felbontás) .		
Reset to Initial Settings (Visszaállítás az Eredeti Beállításokra)	Do you want to reset your settings? (Szeretné visszaállítani a beállításokat?)	No (Nem)	A kiválasztás visszavonása.
		Yes (Igen)	Az alapértelmezett beállításokra való visszaállítás.

HIBAELHÁRÍTÁS

Semmi nem jelenik meg a képernyőn.	
Be van dugva a monitor tápkábele?	<ul style="list-style-type: none"> Ellenőrizze, hogy a tápkábel megfelelően csatlakozik-e az aljzathoz.
Világít a tápellátásjelző LED?	<ul style="list-style-type: none"> Ellenőrizze a tápkábel csatlakozását, és nyomja meg a bekapcsológombot.
Be van kapcsolva a készülék, és a tápellátásjelző LED fehér színű?	<ul style="list-style-type: none"> Ellenőrizze, hogy engedélyezve van-e a csatlakoztatott bemenet (Settings (Beállítások) > Input (Bemenet)).
Megjelenik-e a No Signal (Nincs jel) üzenet, vagy nincs kép a kijelzőn?	<ul style="list-style-type: none"> Ez akkor jelenik meg, ha a jelkábel a számítógép és a monitor között nincs csatlakoztatva. Ellenőrizze a kábelt, és csatlakoztassa újra. Ha a képernyő nem jelenik meg a jelkábel újracsatlakoztatása után, állítsa be az alábbiakat. <ul style="list-style-type: none"> HDMI bemenet: Állítsa a HDMI ULTRA HD Deep Color beállítást a monitor General (Általános) beállításában. DisplayPort bemenet: A DisplayPort Version (DisplayPort verzió) beállítása a monitor General (Általános) beállításában a csatlakoztatott külső eszközhöz hasonlóan.
Megjelent az Out of Range (Tartományon kívül) üzenet?	<ul style="list-style-type: none"> Ez akkor történik, amikor a számítógéptől (grafikus kártyáról) érkező jelek a monitor vízszintes vagy függőleges frekvenciatartományán kívül esnek. A megfelelő frekvencia beállításához tekintse meg az útmutató Műszaki adatok című részét.
A csatlakoztatott PC támogatja a Thunderbolt™ 3 (⚡) portot a Thunderbolt kábel használata esetén?	<ul style="list-style-type: none"> A csak USB-C kimenetet támogató PC-hez használjon USB-C kábelt (külön kapható). A PC gyártójától megtudhatja, hogy a PC támogatja-e a Thunderbolt™ 3 (⚡) portot.
A képernyőn a megjelenítés nem stabil és rázkódik. / A monitoron megjelenített képek szellemképesek.	
A megfelelő felbontást választotta ki?	<ul style="list-style-type: none"> Ha a kiválasztott felbontás HDMI 1080i 60/50 Hz (váltott soros), lehetséges, hogy a képernyő vibrál. Módosítsa a felbontás 1080p értékre vagy az ajánlott felbontásra. Ha a grafikus kártya nem az ajánlott (optimális) felbontásra van beállítva, akkor előfordulhat, hogy torzul a szöveg és homályos a képernyő, illetve hogy nem látszik a teljes kijelző vagy elállítódik a képernyő. A beállítási módszerek elérhetnek a számítógéptől vagy az operációs rendszertől függően, és a grafikus kártya teljesítményétől függően előfordulhat, hogy egyes felbontások nem érhetőek el. Ebben az esetben vegye fel a kapcsolatot a számítógép vagy a videokártya gyártójával, és kérjen segítséget.
Akkor is megmarad a kép, ha a monitor ki van kapcsolva?	<ul style="list-style-type: none"> Ugyanazon állókép hosszú ideig történő kijelzése károsíthatja a képernyőt, és a kép beégését eredményezi. A monitor élettartamának meghosszabbítása érdekében használjon képernyővédőt.
Pontok vannak a képernyőn?	<ul style="list-style-type: none"> A monitor használatakor pixeles pontok (piros, zöld, kék, fehér vagy fekete) jelenhetnek meg a képernyőn. Ez az LCD képernyő esetén normális jelenség. Nem hiba, és nem is befolyásolja a monitor teljesítményt.

Egyes funkciók le vannak tiltva.	
Vannak olyan funkciók, amelyek nem érhetők el, amikor megnyomja a Menü gombot?	<ul style="list-style-type: none"> • A képernyőmenü le van zárva. Kikapcsolja az OSD Lock (OSD zár) funkciót itt: General (Általános).
Lát „Unrecognized monitor, Plug and Play (VESA DDC) monitor found (Ismeretlen monitor, Plug and Play (VESA DDC) monitor érzékelése)” üzenetet?	
Telepítette a képernyő illesztőprogramját?	<ul style="list-style-type: none"> • Feltétlenül telepítse a képernyő illesztőprogramját a képernyőhöz kapott, és az illesztőprogramot tartalmazó CD (vagy hajlékony lemez) segítségével. Vagy töltsse le a honlapunkról: http://www.lg.com. • Feltétlenül ellenőrizze, hogy a videokártya támogatja-e a Plug and Play funkciót.
Nincs hang a fejhallgató-csatlakozón keresztül.	
A képek hang nélkül jelennek meg?	<ul style="list-style-type: none"> • Győződjön meg róla, hogy a fejhallgató-csatlakozók csatlakoztatása megfelelő. • Próbálja meg növelni a hangerőt a joystick segítségével. • Állítsa be a monitort audio kimenetként a számítógépen: (A beállítások a használt operációs rendszer függvényében eltérhetnek.)
4K / 5K felbontás nem érhető el.	
Ellenőrizte a kábelcsatlakozást?	<ul style="list-style-type: none"> • Ellenőrizze, hogy a kábel megfelelően van-e csatlakoztatva. • Javasoljuk, hogy a termékhez mellékelt tartozékokat használja.
Megfelelően van beállítva a felbontás és a frissítési gyakoriság?	<ul style="list-style-type: none"> • Állítsa be a megfelelő felbontást és frissítési gyakoriságot a PC képernyőfelbontási beállításában vagy a lejátszó opció menüjében.
A csatlakoztatott külső eszköz támogatja a 4K / 5K-os felbontást?	<ul style="list-style-type: none"> • Csak 4K / 5K felbontást támogató külső eszközökön áll rendelkezésre. • Ellenőrizze, hogy a csatlakoztatott külső eszköz támogatja a 4K / 5K felbontást.
Engedélyezett a HDMI ULTRA HD Deep Color funkció? (4K esetén)	<ul style="list-style-type: none"> • Válassza a Settings (Beállítások) > General (Általános) > HDMI ULTRA HD Deep Color funkciót a funkció engedélyezéséhez.
A DisplayPort Version (DisplayPort verzió) 1.4 -re állította? (5K esetén)	<ul style="list-style-type: none"> • Válassza a Settings (Beállítások) > General (Általános) > DisplayPort Version (DisplayPort verzió), hogy a verziót 1.4-re állítsa.

TERMÉKJELLEMZŐK

Színmélység	8 bites/10 bites színek támogatva.		
Felbontás	HDMI	Maximális felbontás	3840 x 2160, 60 Hz-en
		Ajánlott felbontás	3440 x 1440, 60 Hz-en
	USB-C	Maximális felbontás	5120 x 2160, 60 Hz-en
		Ajánlott felbontás	3440 x 1440, 60 Hz-en
	Thunderbolt™ 3 (⚡) / DP	Maximális felbontás	5120 x 2160, 60 Hz-en
		Ajánlott felbontás	5120 x 2160, 60 Hz-en
Tápellátás	Energiabesorolás	AC 100 ~ 240 V, 50-60 Hz, 2,3 A	
	Energiafogyasztás	Üzem mód: 80 W (Jellemzől)* Készenléti mód: ≤ 1,2 W Kikapcsolt mód: ≤ 0,3 W	
Környezeti feltételek	Üzemeltetési feltételek	Hőmérséklet	0 °C és 40 °C között
		Páratartalom	Legfeljebb 80 %
	Tárolási körülmények	Hőmérséklet	-20 °C és 60 °C között
		Páratartalom	Legfeljebb 85 %
Méret	Monitor mérete (szélesség × magasság × mélység)		
	Állvánnyal együtt	816,9 x 559,0 x 234,3 (mm)	
	Állvány nélkül	816,9 x 359,8 x 57,1 (mm)	
Tömeg (csomagolás nélkül)	Állvánnyal együtt	9,0 kg	
	Állvány nélkül	7,7 kg	

Az adatok értesítés nélkül megváltozhatnak.

* Az energiafogyasztás üzemmódját az LGE tesztsze szerint mérték. (Teljesen fehér minta, maximális felbontás)

* Az energiafogyasztás szintje a működtetés módjától és a monitor beállításaitól függően eltérhet.

Gyári támogatott üzemmód (Előre beállított üzemmód, PC)

HDMI

Előre beállított üzemmód	Vízszintes frekvencia (kHz)	Függőleges frekvencia (Hz)	Polaritás (V/F)	Megjegyzések
640 x 480	31,469	59,94	-/-	
800 x 600	37,879	60,317	+/+	
1024 x 768	48,363	60,0	-/-	
1152 x 864	54,347	60,05	+/+	
1280 x 720	45	60	+/+	
1280 x 800	49,702	59,810	-/+	
1280 x 1024	63,981	60,02	+/+	
1280 x 2160	133,31	59,99	+/+	PBP (5:9)
1600 x 900	60,00	60,00	+/+	
1920 x 1080	67,50	60	+/+	
2560 x 2160	135,00	60	+/+	PBP (5:5)
2560 x 2160	67,50	30	+/+	PBP (5:5)
3440 x 1440	73,68	49,99	+/-	
3440 x 1440	88,82	59,97	+/-	HDMI Előnyben részesített időzítés
3840 x 2160	67,50	30	+/-	
3840 x 2160	135	60	+/+	

USB-C/Thunderbolt™ 3 (⚡)/DP

Előre beállított üzemmód	Vízszintes frekvencia (kHz)	Függőleges frekvencia (Hz)	Polaritás (V/F)	Megjegyzések
640 x 480	31,469	59,94	-/-	
800 x 600	37,879	60,317	+/+	
1024 x 768	48,363	60,0	-/-	
1152 x 864	54,347	60,05	+/+	
1280 x 720	45	60	+/+	
1280 x 800	49,702	59,810	-/+	
1280 x 1024	63,981	60,02	+/+	
1280 x 2160	133,31	59,99	+/+	PBP (5:9)
1600 x 900	60,00	60,00	+/+	
1920 x 1080	67,50	60	+/+	
2560 x 2160	135,00	60	+/+	PBP (5:5)
2560 x 2160	67,5	30	+/-	PBP (5:5)
3440 x 1440	73,68	49,99	+/-	
3440 x 1440	88,82	59,97	+/-	USB-C Előnyben részesített időzítés
3840 x 2160	66,66	30	+/-	
3840 x 2160	133,31	60	+/-	
5120 x 2160	65,664	30	+/-	
5120 x 2160	133,187	60	+/-	Thunderbolt™ 3 (⚡) / DP Előnyben részesített időzítés

HDMI időzítés (Videó)

Előre beállított üzemmód	Vízszintes frekvencia (kHz)	Függőleges frekvencia (Hz)
480p	31,5	60
720p	45	60
1080p	67,5	60
2160p	135	60



A készülék minden térségben használható. Figyelmesen olvassa el a Használati útmutatót (CD), és tartsa keze ügyében.
A készülékhez erősített címkén információk találhatóak a műszaki támogatásra vonatkozóan.

Típus _____

Sorozatszám _____